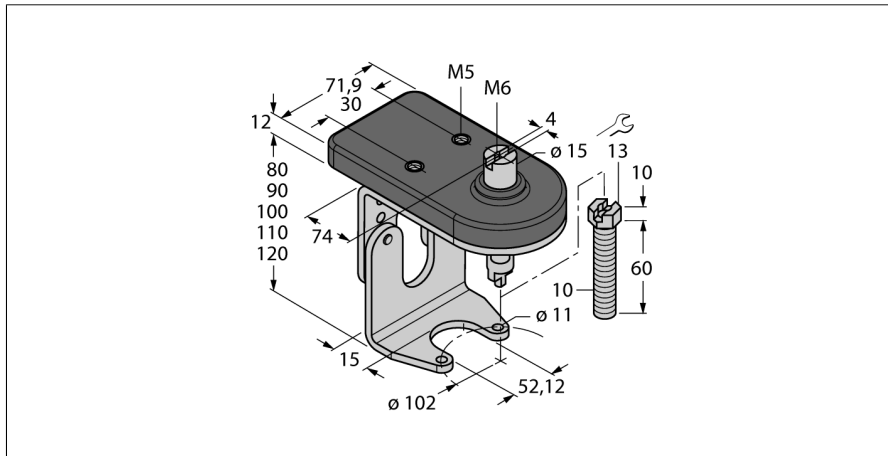


Аксессуары

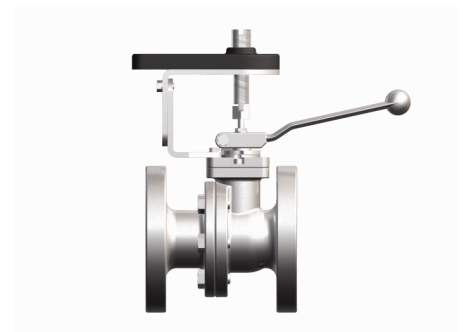
Монтажный комплект для ручных клапанов BTS-DSU35-ZF10-M10



- Монтажный набор с монтажной платой для сдвоенного датчика и активатора and пускателя
- Для ручного вентиля размера F10 соотв. ISO 5211 / DIN 3337
- Настраиваемая высота
- Настраиваемое выдвижение штифта с самоподтягивающейся гайкой M10
- Прочнейшая нержавеющая сталь
- Монтажная плата для датчиков из Vestamit

Общее описание

Сдвоенные датчики предназначены специально для детектирования положения приводов вращения. Они сочетают надежность бесконтактных индуктивных датчиков с гибкостью модульной системы. Широкий диапазон практико-ориентированных аксессуаров обеспечит оптимальную адаптацию к Вашей системе.



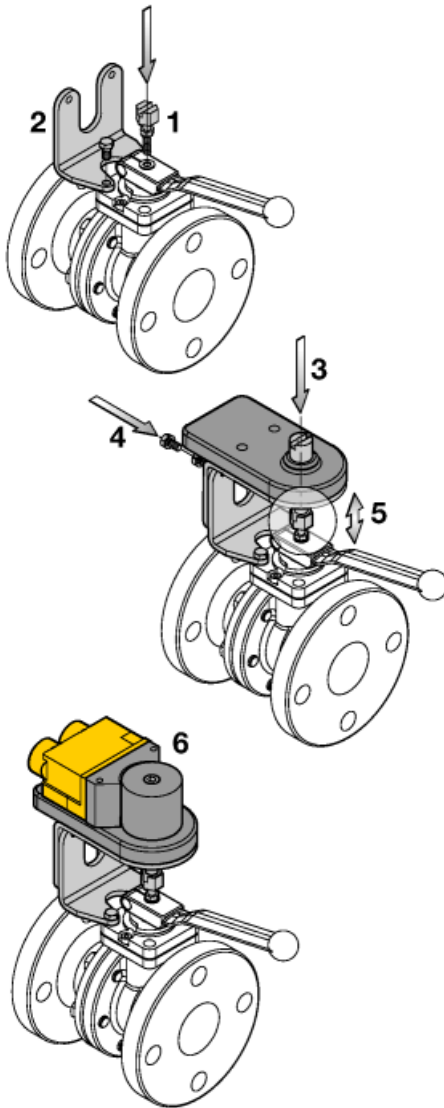
Тип Идент. №	BTS-DSU35-ZF10-M10 6901129
Конструкция	Принадлежности для сдвоенных датчиков, Ni4-DSU35...
Размеры	104 x 60 x 112 мм
Материал корпуса	Пластмасса, 1.4301 (AISI 304)/вестамид
В объем поставки включены:	1x верхняя часть моста F05, 1x нижняя часть моста F10, 2x винт DIN933-A2 M6x10, 2x стопорная шайба DIN6798-A6,4-A2, 1x винт сцепления M10x60, 1x самоподтягивающаяся гайка DIN985-A2 M10

Аксессуары

Монтажный комплект для ручных клапанов BTS-DSU35-ZF10-M10

Инструкция по монтажу/Описание

Указания по монтажу



Завинтите самостопорящуюся гайку на винт привода и затем винт поводка в ручной клапан.

Монтируйте нижнюю часть переключки на ручной клапан.

Свинтите верхнюю часть переключки с нижней винтами M6 x 10, используя стопорные шайбы. Высота нижней части переключки может регулироваться в зависимости от высоты клапана с шагом 10 мм соответствующим винтом привода.

Юстируйте винт привода на высоте верха переключки на винте и закрутите самостопорящуюся гайки для фиксации уровня вниз (5).

Теперь можно монтировать привод и датчик (6).

Обязательно проверьте правильность позиционного квитирования.