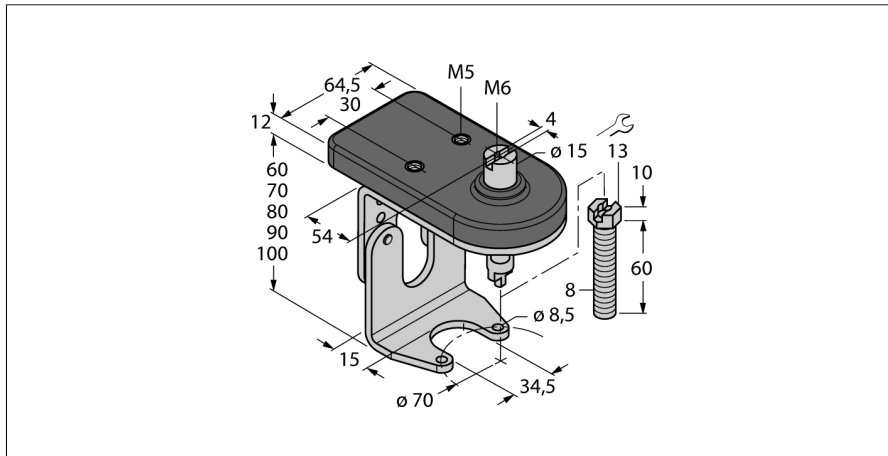


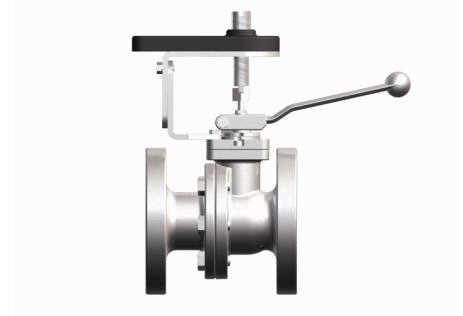
## Аксессуары Монтажный комплект для ручных клапанов BTS-DSU35-ZF07-M8



- Монтажный набор с монтажной платой для сдвоенного датчика и активатора and пускателя
- Для ручного вентиля размера F07 соотв. ISO 5211 / DIN 3337
- Настраиваемая высота
- Настраиваемое выдвижение штифта с самоподтягивающейся гайкой M8
- Прочнейшая нержавеющая сталь
- Монтажная плата для датчиков из Vestamid

### Общее описание

Сдвоенные датчики предназначены специально для детектирования положения приводов вращения. Они сочетают надежность бесконтактных индуктивных датчиков с гибкостью модульной системы. Широкий диапазон практико-ориентированных аксессуаров обеспечит оптимальную адаптацию к Вашей системе.



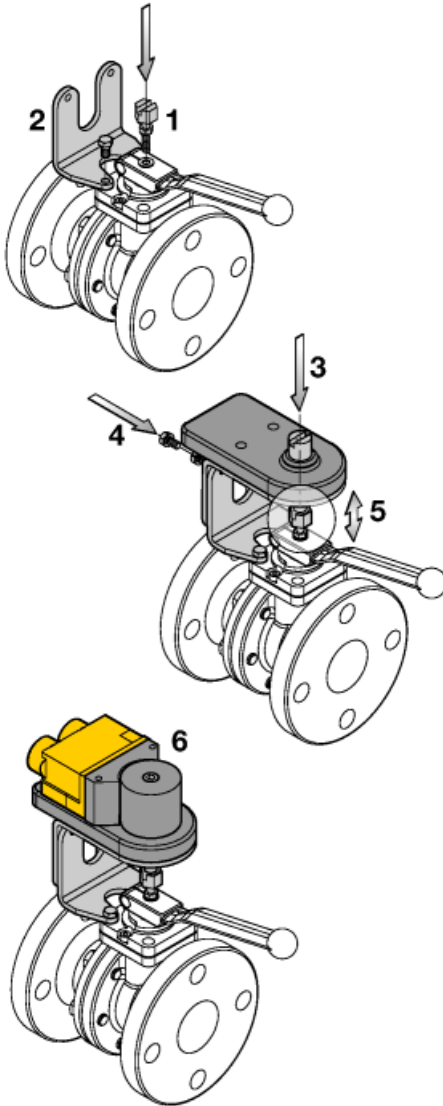
|                                   |                                                                                                                                                                                        |
|-----------------------------------|----------------------------------------------------------------------------------------------------------------------------------------------------------------------------------------|
| Тип                               | BTS-DSU35-ZF07-M8                                                                                                                                                                      |
| Идент. №                          | 6901127                                                                                                                                                                                |
| Конструкция                       | Принадлежности для сдвоенных датчиков, Ni4-DSU35...                                                                                                                                    |
| Размеры                           | 104 x 60 x 92 мм                                                                                                                                                                       |
| Материал корпуса                  | Пластмасса, 1.4301 (AISI 304)/вестамид                                                                                                                                                 |
| <b>В объем поставки включены:</b> | 1x джампер верхней части F05, 1x джампер нижней части F07, 2x винта DIN933-A2 M6x10, 2x зубчатых пружинных шайбы DIN6798-A6,4-A2, 1x винт M8x60, 1x самоконтрящаяся гайка DIN985-A2 M8 |

## Аксессуары

### Монтажный комплект для ручных клапанов BTS-DSU35-ZF07-M8

Инструкция по монтажу/Описание

Указания по монтажу



Завинтите самоподтягивающуюся гайку на винт привода и затем винт поводка в ручной клапан.

Монтируйте нижнюю часть переключателя на ручной клапан.

Свинтите верхнюю часть переключателя с нижней винтами M6 x 10, используя стопорные шайбы. Высота нижней части переключателя может регулироваться в зависимости от высоты клапана с шагом 10 мм соответствующим винтом привода.

Юстируйте винт привода на высоте верха переключателя на винте и закрутите самоподтягивающуюся гайки для фиксации уровня вниз (5).

Теперь можно монтировать привод и датчик (6).

Обязательно проверьте правильность позиционного квитирования.