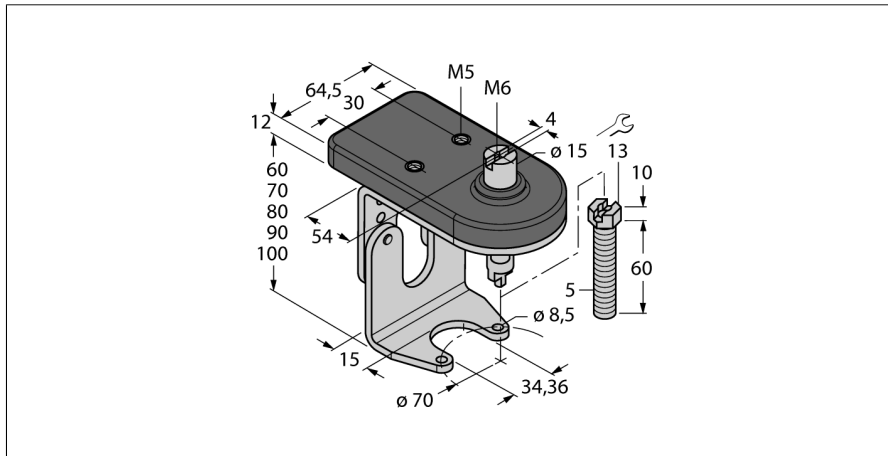


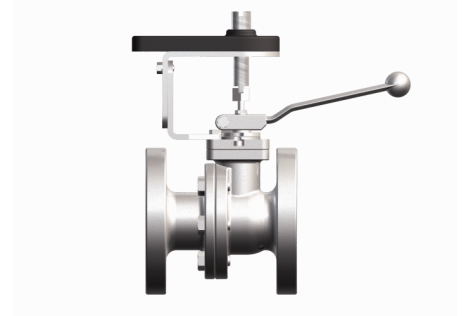
Аксессуары Монтажный комплект для ручных клапанов BTS-DSU35-ZF07-M5



- Монтажный набор с монтажной платой для сдвоенного датчика и активатора and пускателя
- Для ручного вентиля размера F07 соотв. ISO 5211 / DIN 3337
- Настраиваемая высота
- Настраиваемое выдвижение штифта с самопорящейся гайкой M5
- Прочнейшая нержавеющая сталь
- Монтажная плата для датчиков из Vestamit

Общее описание

Сдвоенные датчики предназначены специально для детектирования положения приводов вращения. Они сочетают надежность бесконтактных индуктивных датчиков с гибкостью модульной системы. Широкий диапазон практико-ориентированных аксессуаров обеспечит оптимальную адаптацию к Вашей системе.



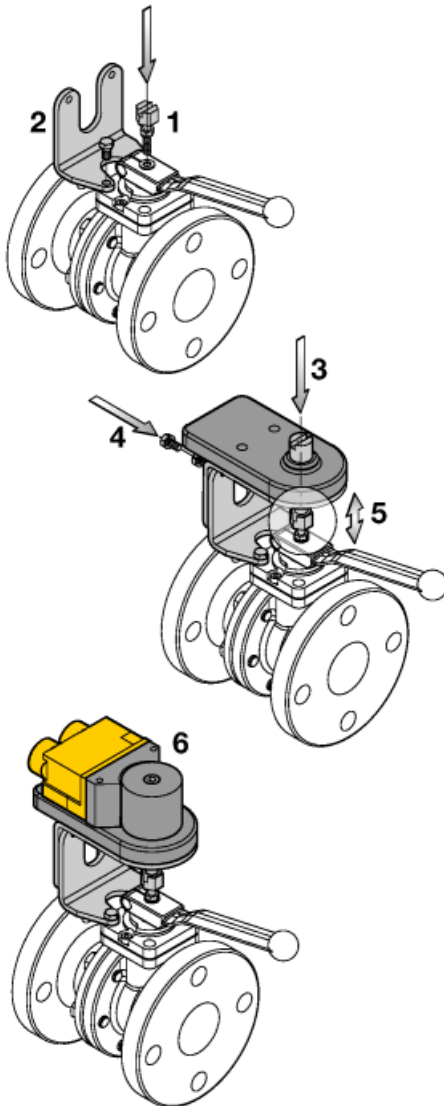
| | |
|-----------------------------------|--|
| Тип | BTS-DSU35-ZF07-M5 |
| Идент. № | 6901125 |
| Конструкция | Принадлежности для сдвоенных датчиков, Ni4-DSU35... |
| Размеры | 104 x 60 x 92 мм |
| Материал корпуса | Пластмасса, 1.4301 (AISI 304)/вестамид |
| В объем поставки включены: | 1x джампер верхней части F05, 1x джампер нижней части F07, 2x винта DIN933-A2 M6x10, 2x зубчатых пружинных шайбы DIN6798-A6,4-A2, 1x винт M5x60, 1x самоконтрящаяся гайка DIN985-A2 M5 |

Аксессуары

Монтажный комплект для ручных клапанов BTS-DSU35-ZF07-M5

Инструкция по монтажу/Описание

Указания по монтажу



Завинтите самостопорящуюся гайку на винт привода и затем винт поводка в ручной клапан.

Монтируйте нижнюю часть перемычки на ручной клапан.

Свинтите верхнюю часть перемычки с нижней винтами M6 x 10, используя стопорные шайбы. Высота нижней части перемычки может регулироваться в зависимости от высоты клапана с шагом 10 мм соответствующим винтом привода.

Юстируйте винт привода на высоте верха перемычки на винте и закрутите самостопорящуюся гайки для фиксации уровня вниз (5).

Теперь можно монтировать привод и датчик (6).

Обязательно проверьте правильность позиционного квитирования.