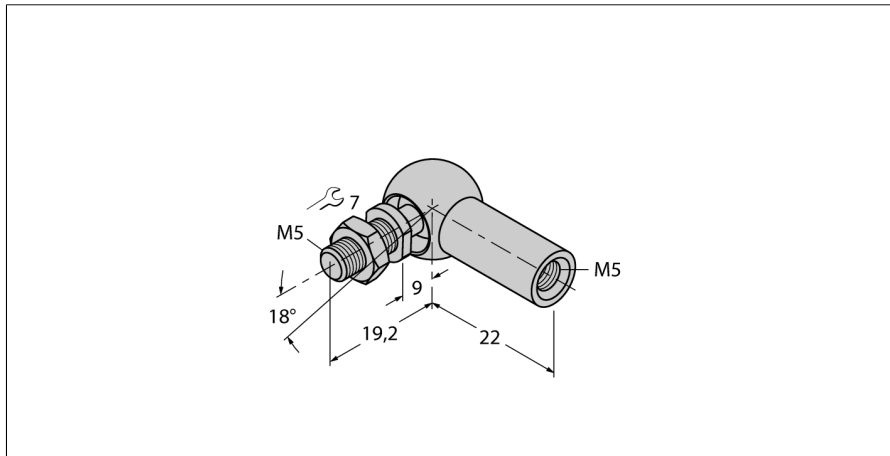


Аксессуары**Угловое соединение для направляемых позиционирующих элементов
RBVA-M5**

- Угловое соединение: резьба M5
- Нерж. сталь, 1.4305

Тип	RBVA-M5
Идент. №	6901059

Материал корпуса	Нержавеющая сталь
------------------	-------------------