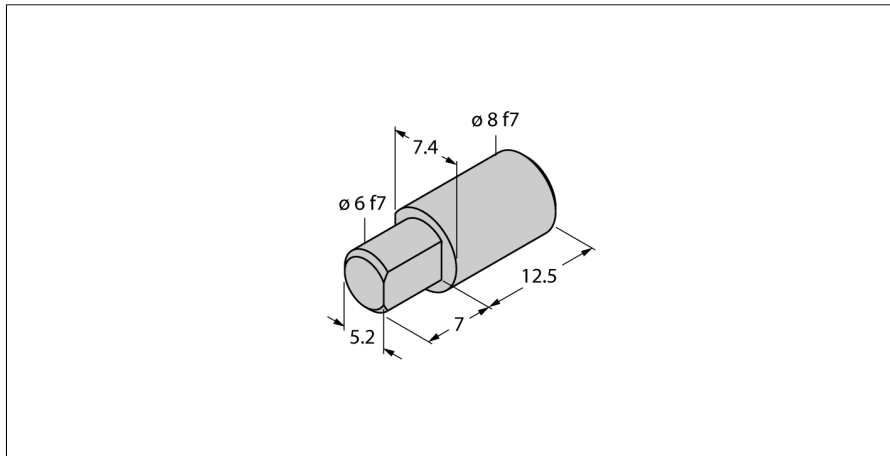


Аксессуары
Адаптер для полого/цельного вала
Для датчиков угла поворота RI-QR14
HSA-M8-QR14



- Адаптер для вала
- Ø 8 мм

Тип	HSA-M8-QR14
Идент. №	6901052

Материал корпуса	Алюминий
------------------	----------