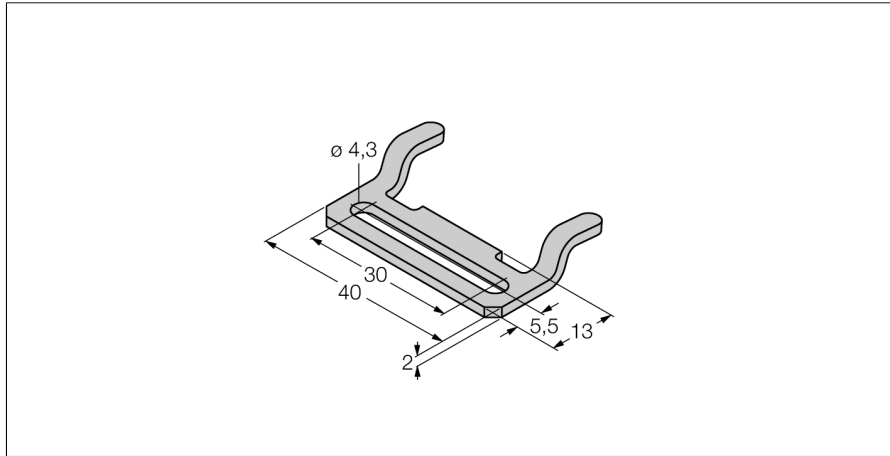


**Принадлежности**  
**Монтажный кронштейн**  
**Для датчиков линейного перемещения**  
**MB1-Q25**



- Монтажный зажим для датчиков линейного перемещения Q25L
- Нержавеющая сталь

Тип	MB1-Q25
Идент. №	6901026
Конструкция	Принадлежности для прямоугольных датчиков
укомплектованное количество	2 Stück