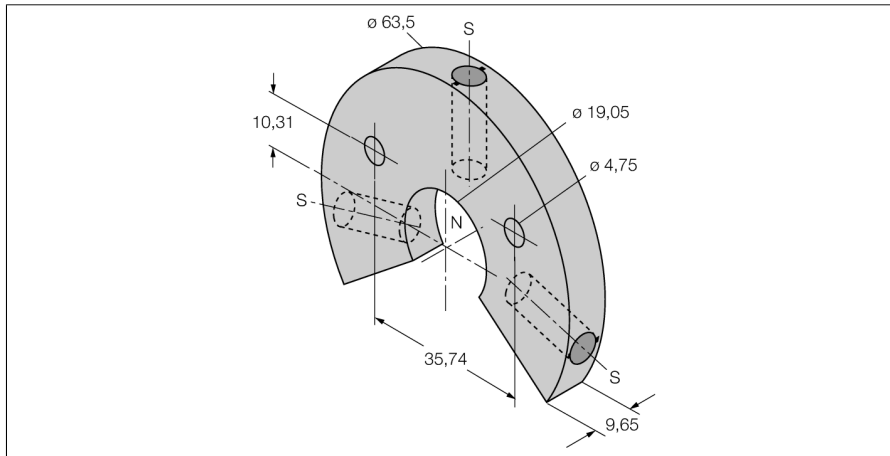


Аксессуары
Позиционирующий элемент
Для датчиков линейного перемещения LTX
LSPM-AL-R10



- Большое магнитное кольцо с прорезью
- Материал: Алюминий

Тип
Идент. №

LSPM-AL-R10
6900414