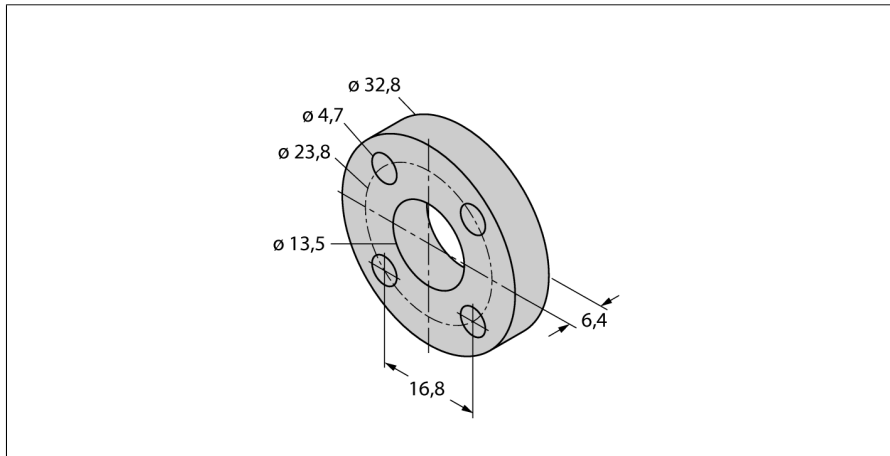


**Аксессуары
разделитель
Для датчиков линейного перемещения LTX
STS-R10**



- Стандартная прокладка из неферритового материала для отделения позиционирующего элемента от основания штока гидравлического поршня

Тип
Идент. №

STS-R10
6900411