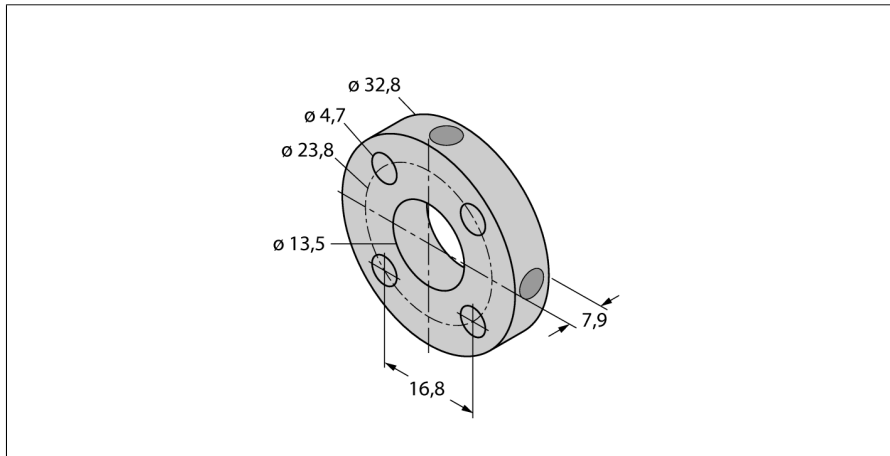


**Аксессуары**  
**Позиционирующий элемент**  
**Для датчиков линейного перемещения LTX**  
**STM-AL-R10**



- Стандартный магнит с 4 отверстиями
- Материал: Алюминий

Тип  
Идент. №

STM-AL-R10  
6900409