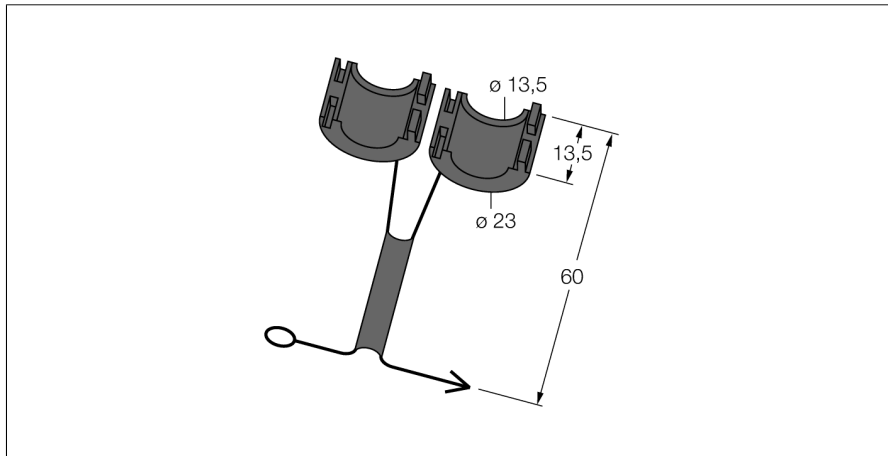


Аксессуары
Клемма с захватом безопасности
SC-M12/3GD



- клеммы с захватом безопасности для датчиков с разъемом M12 x 1, допущенные в соотв. с АTEX II 3 G или II 3 D
- для зоны 2 (газ) или зоны 22 (пыль)
- для соединительных гаек с шириной до 11 мм
- предохраняющая табличка с текстом "не разъединять под нагрузкой"
- предохранительные наконечники кабеля



Тип	SC-M12/3GD
Идент. №	6900390
Температура окружающей среды	-25...+90 °C
Размеры	13.5 мм
Материал корпуса	Пластмасса, PA

Общая информация

При эксплуатации в составе оборудования, не обладающего собственной безопасностью в зонах 2 (газ) или 22 (пыль), необходимо защитить датчик от возможности рассоединения вручную (без инструментов). Это может быть обеспечено при использовании клемм с захватом безопасности.

Приборы, которые работают в зонах защищенных от взрыва, должны устанавливаться, подсоединяться и эксплуатироваться подготовленным и квалифицированным персоналом. Оператор должен обладать знаниями в области классов защиты, директивных документов, касающихся эксплуатации электрического оборудования во взрывоопасных зонах.

Монтаж:

Две части корпуса охватываются по периметру соединительной гайкой и соединяются. Обратите внимание, что обе части должны защелкнуться. Клеммы с захватом безопасности используются, при жестком соединении с кабелем.