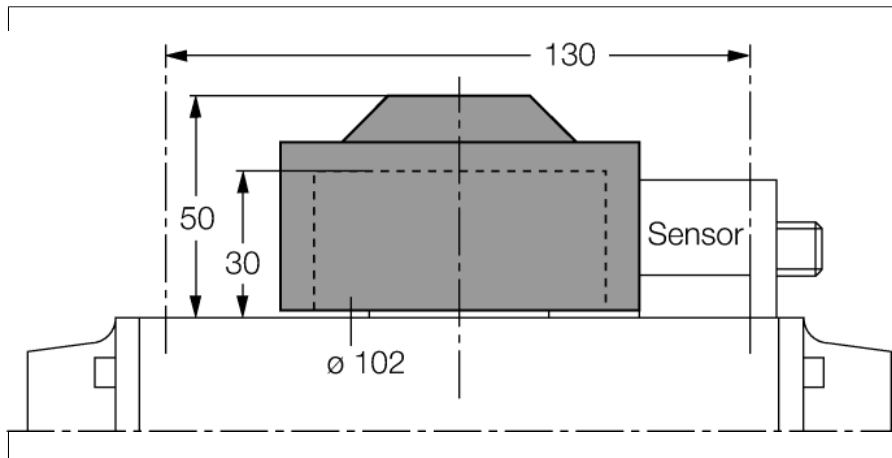


Аксессуары

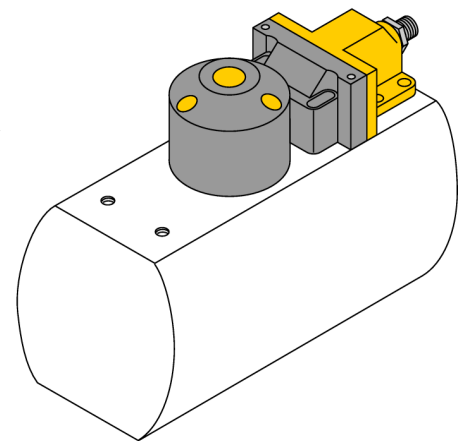
Комплект актуатора (позиционирующий элемент датчика) BTS-DSC26-EB3



- Конечное положение демпф.
- Дисплей с поворотом на 90°
- Конфигурация пробивок на поверхности фланца: 30 × 130 мм
- Высота соединительного вала (удлинитель вала): 30 мм / Ø: макс. 85 мм

Общее описание

Сдвоенные датчики предназначены специально для детектирования положения приводов вращения. Они сочетают надежность бесконтактных индуктивных датчиков с гибкостью модульной системы. Широкий диапазон практико-ориентированных аксессуаров обеспечит оптимальную адаптацию к Вашей системе.



Тип	BTS-DSC26-EB3
Идент. №	6900224
Конструкция	Принадлежности для сдвоенных датчиков, Ni4-DSC26-..., Ni4-DSU26...
Материал корпуса	Пластмасса, PA6
Крутящий момент затяжки пары гайка/винт	1.5 Нм
В объем поставки включены:	Винт с потайной головкой, M6 × 16, 1 шт., DIN 7991-A2