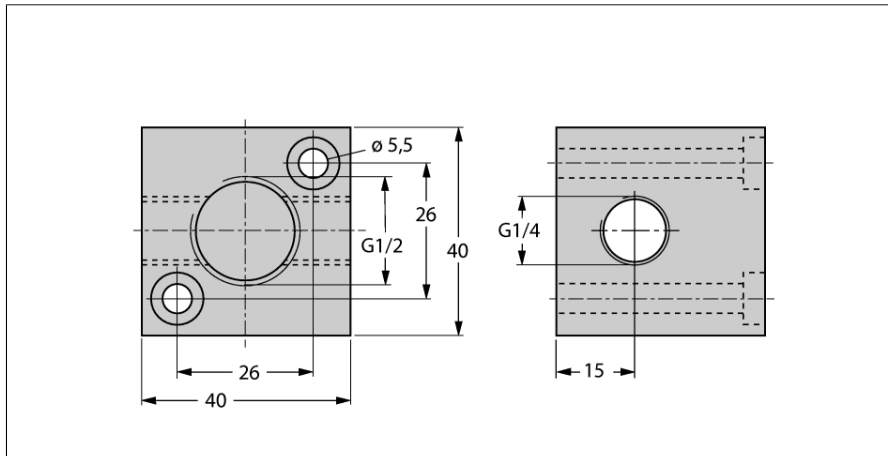


**Аксессуары**  
**Монтажный кронштейн**  
**Для датчиков контроля потока**  
**FCS-1/2-1/4-1/4-A4**



- Монтажный кронштейн для датчиков контроля потока FCS-G1/2
- Нерж. сталь 1.4571 / AISI 316Ti
- Поток 10 мл/мин и больше

Тип	FCS-1/2-1/4-1/4-A4
Идент. №	6873019
Идент. №	6873019
Тип	FCS-1/2-1/4-1/4-A4
Температура окружающей среды	0...+60 °C
Материал корпуса	Нержавеющая сталь, 1.4571 (AISI 316Ti)