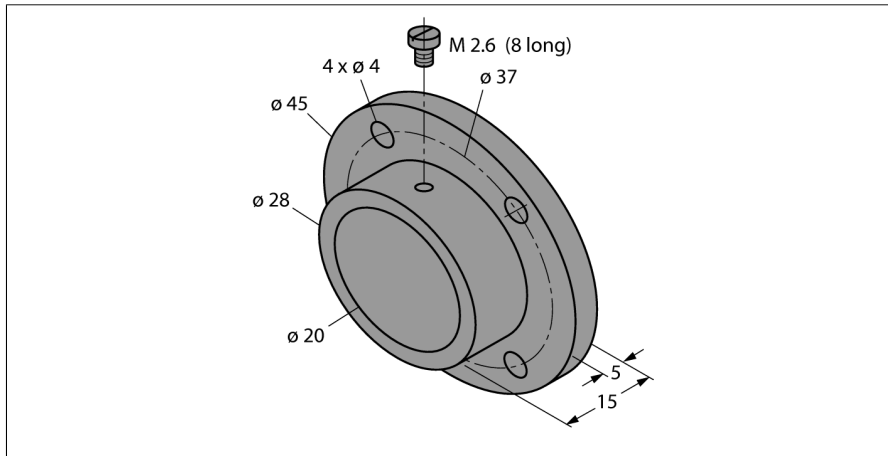


Аксессуары
Монтажный фланец
Для датчиков контроля потока
FSK-20P



- Монтажный фланец для FCS-K20
- Материал: пластмасса

Тип	FSK-20P
Идент. №	6873010
Идент. №	6873010
Тип	FSK-20P
Материал корпуса	Пластмасса