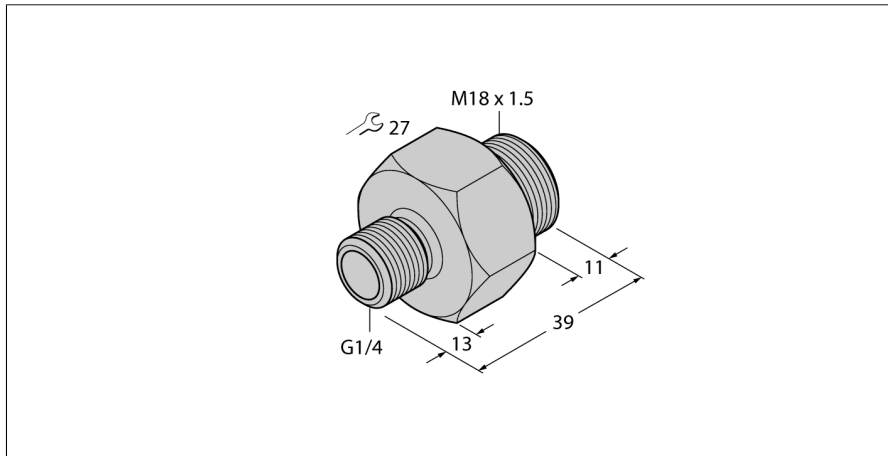


Аксессуары
Ввинчиваемый переходник
Для датчиков контроля потока F(T)CST
FCA-FCST-G1/4-A4



- Адаптер для датчиков серии F(T)CST
- Для ввинчивания в тройник (Т) или вварную втулку
- Уплотнение соединения выдерживает давление до 100 Бар
- Ввод с наружной резьбой G1/4" для технологического соединения

Принцип действия

За счет модульной концепции, датчик F(T)CST может быть выравнен свободно по каналу потока, независимо от механического подключения.

Для этого адаптер ввинчивается в тройник (Т) или в приварную втулку. Затем датчик устанавливается и фиксируется в адаптере.

Адаптеры доступны со всеми стандартными промышленными размерами резьб. За счет этого систему адаптер-датчик можно подстроить под различные варианты применения.

Тип	FCA-FCST-G1/4-A4
Идент. №	6870290
Идент. №	6870290
Тип	FCA-FCST-G1/4-A4
Материал датчика	нерж. сталь, 1.4571 (AISI 316Ti)
Подключение к процессу	G 1/4", внешняя резьба