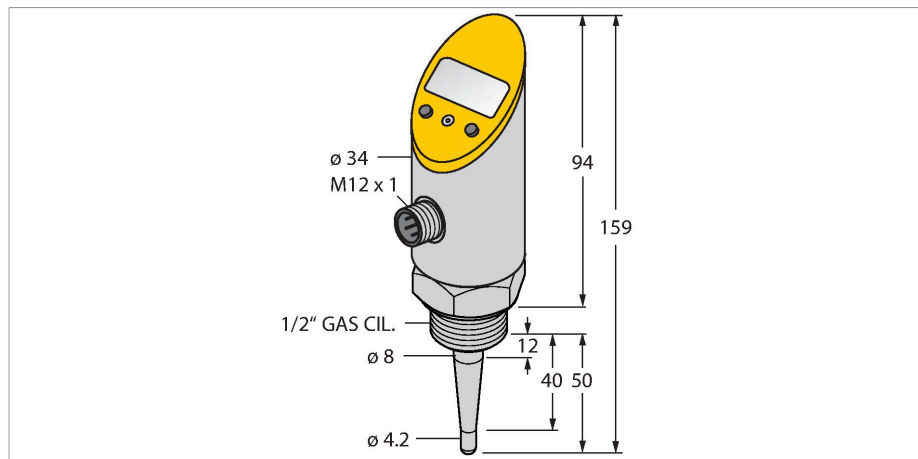


# TS-516-LI2UPN8X-H1141-L050

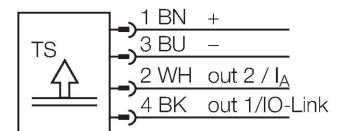
Детектирование температуры – с токовым и транзисторным ррр/ррп дискретным выходом  
выход 2 настраивается как дискретный



## Свойства

- Корпус с возможностью поворота после монтажа и подключения к процессу
- Чтение установленных значений без дополнительных средств
- Защита от несанкционированного программирования посредством утопленной кнопки и функции блокировки
- Постоянное отображение единиц измерения (°C, °F, K, Ом)
- Память пиковых значений температуры

## Схема подключения



## Технические характеристики

Тип	TS-516-LI2UPN8X-H1141-L050
Идент. №	6840028
<b>Температурный диапазон</b>	
Диапазон измерения	-50...150 °C
Диапазон рабочей температуры	-58...302 °F
Точность	0.15 °C + 0,002 • t  (-30 ...350 °C)
Измерительный элемент	Pt-100 температурный датчик, DIN EN 60 60751, класс A
Время отклика	t 0,5 = 6 с / t 0,9 = 15 с в воде при 0,2 м/с
Глубина погружения (L)	50 мм
<b>Питание</b>	
Рабочее напряжение	18...30 В =
Потребление тока	≤ 50 мА
Падение напряжения при I <sub>с</sub>	≤ 2 В
Мероприятия по защите	SELV; PELV в соответствии с EN 50178
Короткое замыкание/защита от неправильной полярности	да / да
степень защиты и класс	IP67 / IP69K / III
<b>Выходы</b>	
Выход 1	Переключающий выход или режим IO-Link
Выход 2	Аналоговый или переключающий выход
<b>Переключающий выход</b>	
Протокол передачи данных	IO-Link

## Принцип действия

Серия температурных датчиков TS оборудована процессорно-дисплейным блоком с 4-разрядным 7-сегментным дисплеем. Доступны версии с неповоротным (TS400) или поворотным корпусом (TS500), а также различными вариантами выходных сигналов.

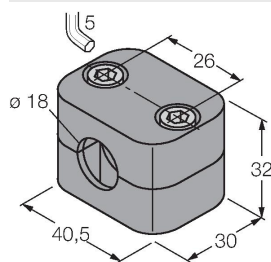
## Технические характеристики

Выходная функция	H3/HO, программируемый, PNP/NPN
Точность точки переключения	$\pm 0.3$ К
Номинальный рабочий ток	0.2 А
Частота переключения	$\leq 180$ Гц
Диапазон точек переключения	$\geq 0.2$ К
Циклы переключения	$\geq 100$ млн.
Положение выключения	-50...+149.8 °С
Точка переключения	-49.8...+150 °С
<b>Аналоговый выход</b>	
Токовый выход	4...20 мА
Загрузка	$\leq 0.5$ кОм
Точность (Лин. + Гис. + Повт.)	$\pm 0.3$ К
Замечание	0,1% всего диапазона применим при температуре $> 200$ °С
Повторяемость	0.1 К
<b>IO-Link</b>	
Спецификация IO-Link	Специально для версии 1.0
Parameterization	FDT/DTM
Transmission physics	Соотв. 3-проводн. физ. (PHY2)
Transmission rate	COM 2 / 38.4 kbps
Ширина обрабатываемых данных	16 бит
Информация об измеренном значении	14 бит
Информация о точке переключения	1 бит
Тип фрейма	2.2
Genauigkeit	$\pm 0.2$ К
Включено в SIDI GSDML	да
<b>Характер изменения температуры</b>	
Температурный коэффициент нулевой точка Т	$\pm 0,15$ % полн. шкалы/10 К
Шаг температурного коэффициента $T_{кс}$	$\pm 0,15$ % полн. шкалы / 10 К
<b>Окружающие условия</b>	
Температура окружающей среды	-40...+80 °С
Температура хранения	-40...+80 °С
Вибростойкость	20 g (9..2000 Гц), согласно IEC 68-2-6
Ударопрочность	50 g (11 мс) , в соответствии с IEC 68-2-27
EMV	EN 61000-4-2 ESD:4 кВ CD / 8 кВ AD EN 61000-4-3 HF облученный:15 В/м EN 61000-4-4 Взрыв:2 кВ EN 61000-4-5 Перепад: 1 кВ, 42 Ом EN 61000-4-6 HF проводн.:10 В
<b>Корпус</b>	
Материал корпуса	Нержавеющая сталь / пластик, Марка стали 1.4305 (AISI 303)

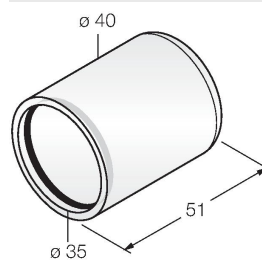
## Технические характеристики

Подключение к процессу	G 1/2", внешняя резьба
Устойчивость к давлению	160 бар
Размер гаечного ключа соединения / гайки	30
Электрическое подключение	Разъем, M12 × 1
<b>Эталонные условия по IEC 61298-1</b>	
температура	15...+25 °C
атмосферных давления	860...1060 hPa абс.
Влажность	45...75 % отн.
Дополнительного питания	24 В =
<b>Индикатор</b>	
Индикатор	4-разрядный 7-сегментный, с поворотом на 180°
Индикация состояния переключения	2 x светодиод, желтый
Отображаемые единицы измерения	4 x зеленых светодиода (°C, °F, К, Ом)
Опции программирования	Точка включения/выключения, гистерезис/режим окна, НО/НЗ; модуль
Средняя наработка до отказа	255 лет в соответствии с SN 29500-(Изд. 99) 20 °C

## Аксессуары

**BSS-18**
**6901320**


Монтажный зажим для цилиндрических гладких и резьбовых датчиков; материал: Полипропилен

**PTS-COVER**
**A9350**


Защитный корпус

## Аксессуары

Чертеж с размерами	Тип	Идент. №	
	WKC4.4T-2/TEL	6625025	Соединительный кабель, "мама" M12, угловой, 4-конт., длина кабеля: 2 м, материал оболочки: ПВХ, черн.; сертификат cULus; возможны другие длины и материалы кабеля см. <a href="http://www.turck.com">www.turck.com</a>
	RKC4.4T-2/TEL	6625013	Кабельный соединитель, розетка M12, прямая, 4-конт., длина кабеля: 2 м, материал оболочки: ПВХ, черн.; сертификат cULus; возможны другие длины и материалы кабеля см. <a href="http://www.turck.com">www.turck.com</a>
	RKC4.4T-2/TXL	6625503	Кабельный соединитель, розетка M12, прямая, 4-конт., длина кабеля: 2 м, материал оболочки: ПВХ, черн.; сертификат cULus; возможны другие длины и материалы кабеля см. <a href="http://www.turck.com">www.turck.com</a>
	WKC4.4T-2/TXL	6625515	Соединительный кабель, "мама" M12, угловой, 4-конт., длина кабеля: 2 м, материал оболочки: ПВХ, черн.; сертификат cULus; возможны другие длины и материалы кабеля см. <a href="http://www.turck.com">www.turck.com</a>
	RKC4.4T-P7X2-10/TXL	6626184	Соединительный кабель, "мама" M12, угловой, 4-конт., длина кабеля: 10 м, материал оболочки: ПУР, черн.; сертификат cULus; возможны другие длины и материалы кабеля см. <a href="http://www.turck.com">www.turck.com</a>