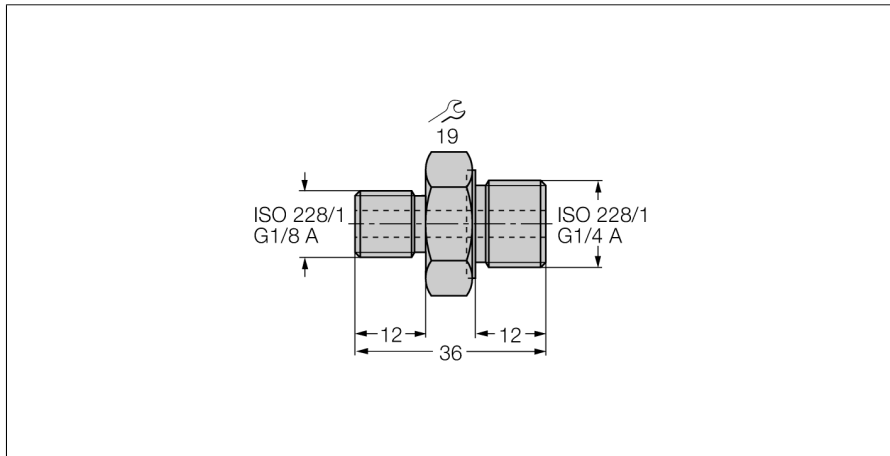


Аксессуары

Резьбовой переходник

PCV-G1/8A4



- Резьбовой адаптер G1/4" на G1/8"
- FPM уплотнитель по DIN 3852, материал V80GB

Тип	PCV-G1/8A4
Идент. №	6835014
Тип	PCV-G1/8A4
Идент. №	6835014
Материал корпуса	Нержавеющая сталь, 1.4571 (AISI 316Ti)