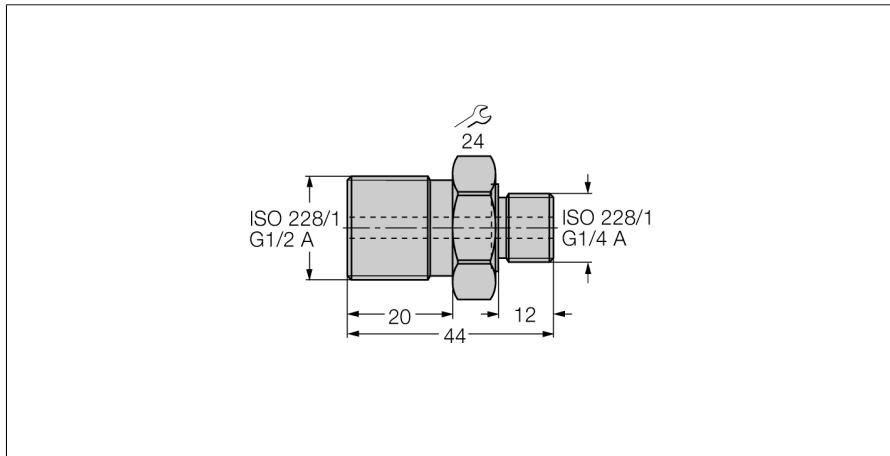


Аксессуары

Резьбовой переходник

PCV-G1/2A4



- Адаптер резьбовой G1/4" на G1/2"
- FPM уплотнитель по DIN 3852, материал V80GB

Тип	PCV-G1/2A4
Идент. №	6835012
Тип	PCV-G1/2A4
Идент. №	6835012
Материал корпуса	Нержавеющая сталь, 1.4571 (AISI 316Ti)