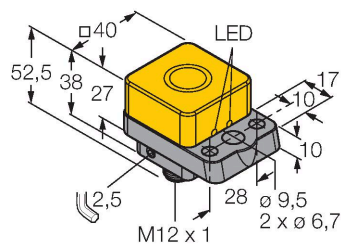


NI22U-Q40-AP6X2-H1141

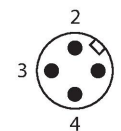
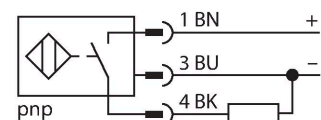
Индуктивный датчик – для контроля положения деталей в шамповочном прессе



Свойства

- прямоугольный, высота 38 мм
- верхняя активная поверхность
- пластмасса, PBT-GF30-V0
- Без редуции (factor 1) для всех металлов
- Устойчивость к воздействию магнитных полей
- Расширенный температурный диапазон
- 3-проводн. DC, 10... 30 В DC
- нормально открытый, rnp-выход
- разъем M12 x 1

Схема подключения



Принцип действия

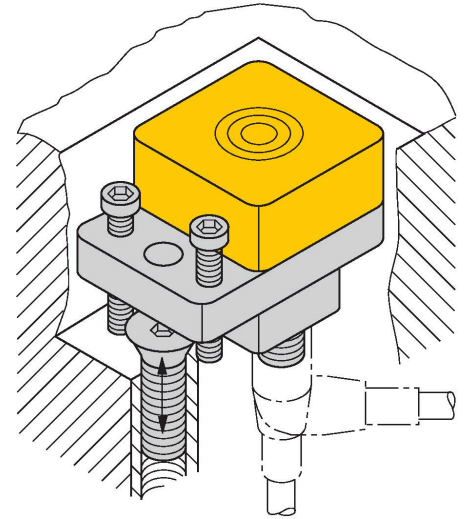
Серия Q40 разработана специально для контроля положения детали в штамповочном прессе. С помощью инструмента положение датчика высоты поддерживающего винта может быть настроено настройкой. Для предотвращения механического повреждения датчика возможен монтаж с утапливанием.

Технические характеристики

Тип	NI22U-Q40-AP6X2-H1141
Идент. №	4690229
Номинальная дистанция срабатывания	22 мм
Условия монтажа	Не заподлицо, опционально утепленный монтаж в пресс-форме
Безопасное рабочее расстояние	$\leq (0,81 \times S_n)$ мм
повторяемость (стабильность) позиционирования	$\leq 2\%$ полн. шкалы
Температурный дрейф	$\leq \pm 10\%$
Гистерезис	3...15 %
Температура окружающей среды	0...+70 °C
Рабочее напряжение	10...30 В =
Остаточная пульсация	$\leq 10\% U_{ss}$
Номинальный рабочий ток (DC)	≤ 200 мА
Ток холостого хода	≤ 15 мА
Остаточный ток	≤ 0.1 мА
Испытательное напряжение изоляции	≤ 0.5 кВ
Защита от короткого замыкания	да / Циклический
Падение напряжения при I_0	≤ 1.8 В
Защита от обрыва / обратной полярности	да / Полный
Выходная функция	3-проводн., НО контакт, PNP
Класс защиты	□
Частота переключения	0.25 кГц
Конструкция	Прямоугольный, Q40
Размеры	67 x 40 x 52.5 мм
Материал корпуса	Пластмасса, PBT-GF30-V0

Технические характеристики

Материал активной поверхности	PBT-GF30-V0
Электрическое подключение	Разъем, M12 × 1
Вибростойкость	55 Гц (1 мм)
Ударопрочность	30 г (11 мс)
Степень защиты	IP68
Средняя наработка до отказа	874 лет в соответствии с SN 29500- (Изд. 99) 40 °C
Индикатор рабочего напряжения	светодиод, зел.
Индикация состояния переключения	светодиод, желтый



Указания по монтажу

Инструкция по монтажу/Описание

Расстояние D 240 мм

монтаж незаподлицо Sr = 22 мм

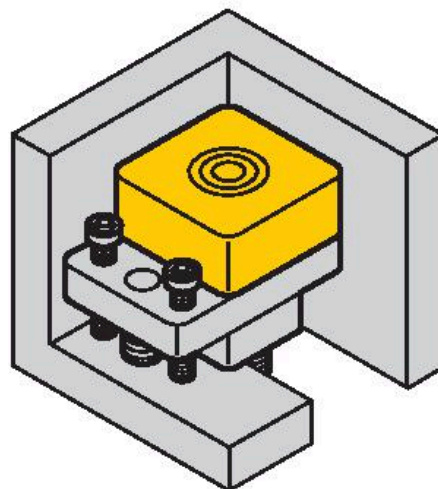
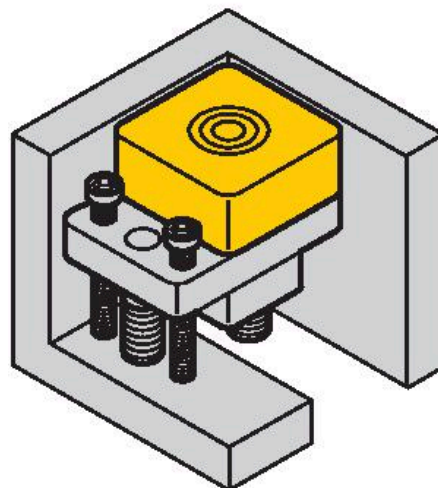
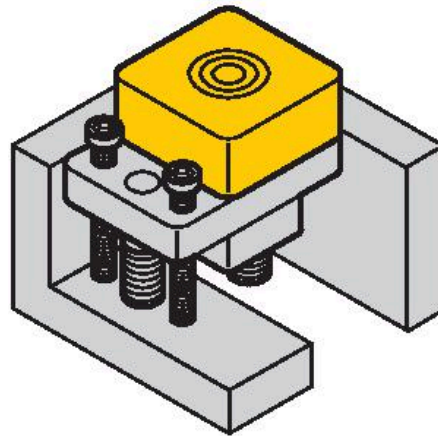
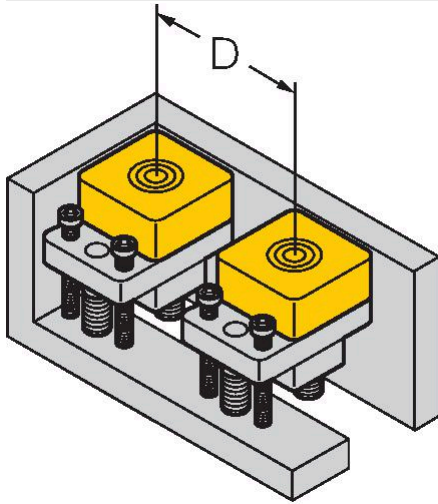
Подберите глубину навинчиваемой поверхности так, чтобы расстояние срабатывания могло быть уменьшено изменением высоты винта в пределах 10 мм.

утопленный монтаж Sr = 19 мм
1 мм ниже контура инструмента


Подберите глубину навинчиваемой поверхности так, чтобы расстояние срабатывания могло быть уменьшено изменением высоты винта в пределах 10 мм.

гуптопленный монтаж Sr = 21 мм
11 мм ниже контура инструмента

расстояние срабатывания может быть задано выше контура инструмента изменением глубины утопленного монтажа, используя винт с изменяемой высотой.



Аксессуары

Чертеж с размерами	Тип	Идент. №	
	RKC4T-2/TEL	6625010	Кабельный соединитель, розетка M12, прямая, 3-конт., длина кабеля: 2 м, материал оболочки: ПВХ, черн.; сертификат cULus; возможны другие длины и материалы кабеля см. www.turck.com