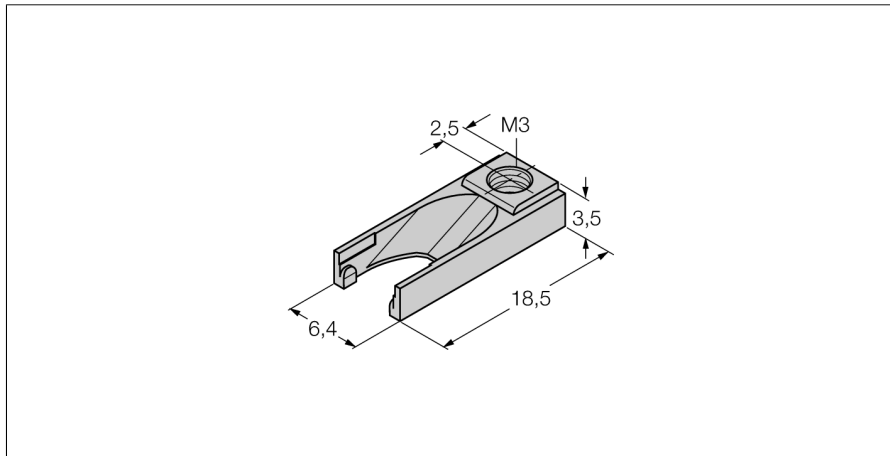


Аксессуары

Фиксация точки переключения для цилиндров с Т-образным пазом UNT-STOPPER



- Принадлежности для крепления точки переключения на цилиндрах с Т-образным пазом
- Монтажная защелка в оборудовании для крепления датчика

Тип	UNT-STOPPER
Идент. №	4685751
Конструкция	Принадлежности
Размеры	18.5 x 6.4 x 3.5 мм
Материал корпуса	Пластмасса