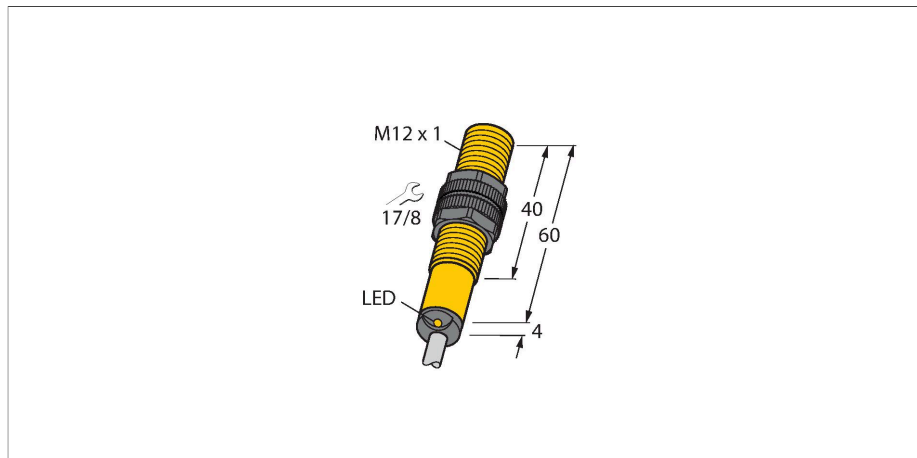


NI4-S12-AP6X

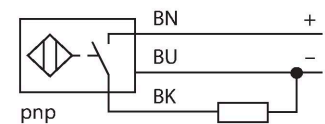
Индуктивный датчик



Свойства

- резьбовой цилиндр, M12 x 1
- пластмасса, PA12-GF30
- 3-х проводной DC, 10...30 В DC
- НО контакт, PNP выход
- Кабельное соединение

Схема подключения



Технические характеристики

Тип	NI4-S12-AP6X
Идент. №	46532
Номинальная дистанция срабатывания	4 мм
Условия монтажа	Не заподлицо
Безопасное рабочее расстояние	$\leq (0,81 \times S_n)$ мм
Корректировочные коэффициенты	St37 = 1; Al = 0.3; нерж. сталь = 0.7; Ms = 0.4
повторяемость (стабильность) позиционирования	≤ 2 % полн. шкалы
Температурный дрейф	$\leq \pm 10$ %
Гистерезис	3...15 %
Температура окружающей среды	-25...+70 °C
Рабочее напряжение	10...30 В =
Остаточная пульсация	≤ 10 % U_{ss}
Номинальный рабочий ток (DC)	≤ 200 mA
Ток холостого хода	≤ 15 mA
Остаточный ток	≤ 0.1 mA
Испытательное напряжение изоляции	≤ 0.5 кВ
Защита от короткого замыкания	да / Циклический
Падение напряжения при I_o	≤ 1.8 В
Защита от обрыва / обратной полярности	да / Полный
Выходная функция	3-проводн., НО контакт, PNP
Частота переключения	2 кГц
Конструкция	Цилиндр с резьбой, M12 x 1
Размеры	64 мм
Материал корпуса	Пластмасса, PA12-GF30
Материал активной поверхности	пластмасса, PA12-GF30

Принцип действия

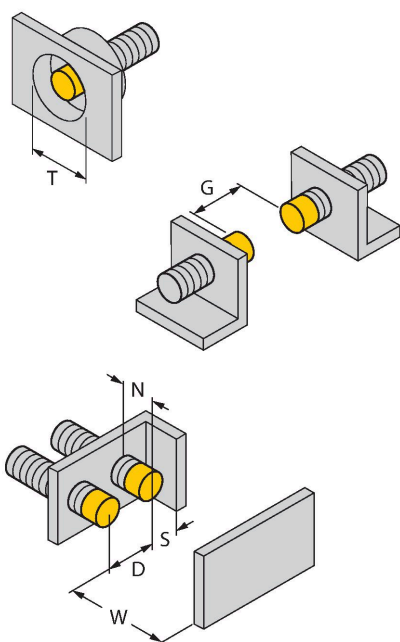
Индуктивные датчики обнаруживают металлические объекты без контакта и без износа. Для этого используется высокочастотное электромагнитное AC поле взаимодействующее с мишенью. Индуктивные датчики генерируют данное поле с помощью RLC цепи с ферритовой катушкой.

Технические характеристики

Колпачок	пластмасса, EPTR
Макс. момент затяжки корпусной гайки	1 Нм
Электрическое подключение	Кабель
Качество кабеля	Ø 5.2 мм, LifYY, ПВХ, 2 м
Поперечное сечение проводника	3x0.34 мм ²
Вибростойкость	55 Гц (1 мм)
Ударопрочность	30 г (11 мс)
Степень защиты	IP67
Средняя наработка до отказа	2283 лет в соответствии с SN 29500- (Изд. 99) 40 °C
Индикация состояния переключения	светодиод, желтый

Указания по монтажу

Инструкция по монтажу/Описание

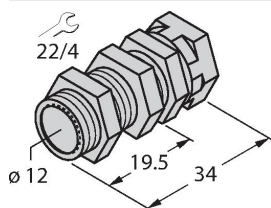


Расстояние D	3 x B
Расстояние W	3 x Sn
Расстояние T	3 x B
Расстояние S	1.5 x B
Расстояние G	6 x Sn
Расстояние N	2 x Sn
Диаметр активной области B	Ø 12 мм

Аксессуары

QM-12

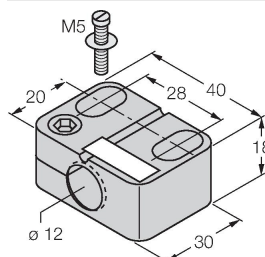
6945101



Зажим-фиксатор для быстрой установки; материал: Хромированная латунь. Наружная резьба M16 × 1. Примечание. При использовании кронштейнов для быстрого монтажа дистанция переключения датчиков приближения может меняться.

BST-12B

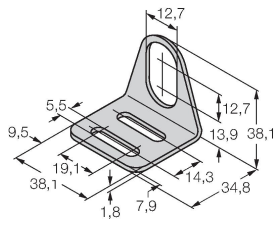
6947212



Монтажный зажим для цилиндрических резьбовых датчиков, с упором; материал: PA6

MW-12

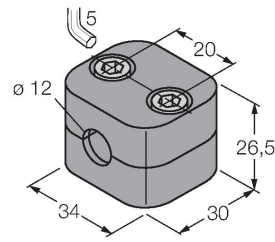
6945003



Монтажный кронштейн для цилиндрических резьбовых датчиков; материал: Нержавеющая сталь A2 1.4301 (AISI 304)

BSS-12

6901321



Монтажный зажим для цилиндрических гладких и резьбовых датчиков; материал: Полипропилен