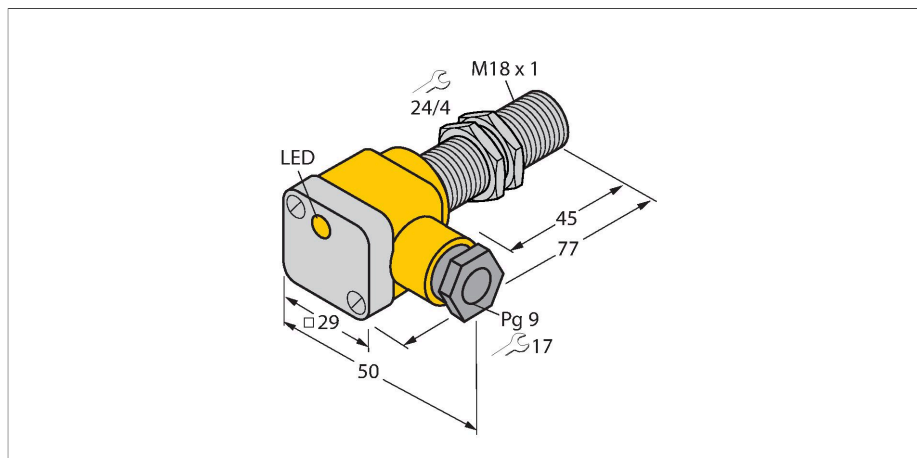


BI5-G18SK-AN6X

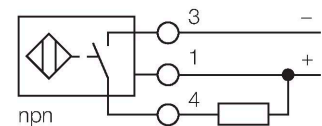
Индуктивный датчик



Свойства

- Резьбовой цилиндр M18 × 1
- Хромированная латунь
- 3-проводной DC, 10...30 В DC
- нормально открытый прп-выход
- терминальная коробка

Схема подключения



Технические характеристики

Тип	BI5-G18SK-AN6X
Идент. №	46421
Номинальная дистанция срабатывания	5 мм
Условия монтажа	Заподлицо
Безопасное рабочее расстояние	≤ (0,81 × S _n) мм
Корректировочные коэффициенты	St37 = 1; Al = 0.3; нерж. сталь = 0.7; Ms = 0.4
повторяемость (стабильность) позиционирования	≤ 2 % полн. шкалы
Температурный дрейф	≤ ± 10 %
Гистерезис	3...15 %
Температура окружающей среды	-25...+70 °C
Рабочее напряжение	10...30 В =
Остаточная пульсация	≤ 10 % U _{ss}
Номинальный рабочий ток (DC)	≤ 200 мА
Ток холостого хода	≤ 15 мА
Остаточный ток	≤ 0.1 мА
Испытательное напряжение изоляции	≤ 0.5 кВ
Защита от короткого замыкания	да / Циклический
Падение напряжения при I _o	≤ 1.8 В
Защита от обрыва / обратной полярности	да / Полный
Выходная функция	3-проводн., НО контакт, NPN
Частота переключения	0.5 кГц
Конструкция	Цилиндр с резьбой, M18 × 1
Размеры	77 мм
Материал корпуса	Металл, CuZn, Хромированный
Материал покрытия клеммной коробки	пластмасса, Ultem

Принцип действия

Индуктивные датчики обнаруживают металлические объекты без контакта и без износа. Для этого используется высокочастотное электромагнитное АС поле взаимодействующее с мишенью. Индуктивные датчики генерируют данное поле с помощью RLC цепи с ферритовой катушкой.

Технические характеристики

Материал корпуса клеммной коробки	пластмасса, PA12-GF30
Материал активной поверхности	пластмасса, PA12-GF30
Макс. момент затяжки корпусной гайки	25 Нм
Электрическое подключение	Клеммная коробка
Прижимная способность	$\leq 2.5 \text{ мм}^2$
Внешний диаметр кабеля	4.5...8 мм
Вибростойкость	55 Гц (1 мм)
Ударопрочность	30 г (11 мс)
Степень защиты	IP67
Средняя наработка до отказа	2283 лет в соответствии с SN 29500- (Изд. 99) 40 °C
Индикация состояния переключения	светодиод, желтый
В объем поставки включены:	кабельный уплотнитель; 2х пластмассовые прокладки

Указания по монтажу

Инструкция по монтажу/Описание

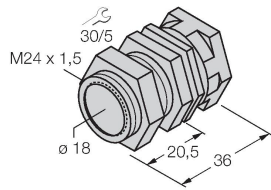


Расстояние D	2 x B
Расстояние W	3 x Sn
Расстояние T	3 x B
Расстояние S	1.5 x B
Расстояние G	6 x Sn
Диаметр активной области B	$\varnothing 18 \text{ мм}$

Аксессуары

QM-18

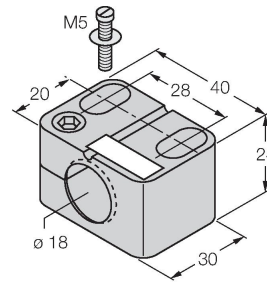
6945102



Зажим-фиксатор для быстрой установки; материал: Хромированная латунь. Наружная резьба M24 × 1,5. Примечание. При использовании кронштейнов для быстрого монтажа дистанция переключения датчиков приближения может меняться.

BST-18B

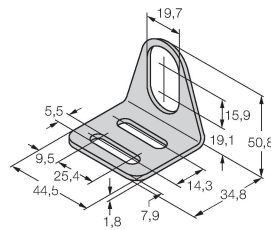
6947214



Монтажный зажим для цилиндрических резьбовых датчиков, с упором; материал: PA6

MW-18

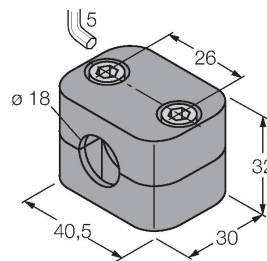
6945004



Монтажный кронштейн для цилиндрических резьбовых датчиков; материал: Нержавеющая сталь A2 1.4301 (AISI 304)

BSS-18

6901320



Монтажный зажим для цилиндрических гладких и резьбовых датчиков; материал: Полипропилен