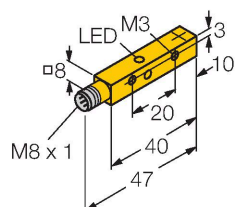


NI4U-Q8SE-RP6X-V1131

Индуктивный датчик



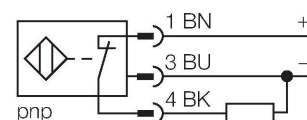
Свойства

- прямоугольный, высота 8 мм
- верхняя активная поверхность
- Без редуции (factor 1) для всех металлов
- Увеличенная дистанция срабатывания
- Степень защиты: IP68
- Устойчивость к воздействию магнитных полей
- Автокомпенсация защищает от предвратительного срабатывания
- Монтаж заподлицо – с 4 сторон
- 3-проводной DC, 10...30 В DC
- нормально закрытый rpr-выход
- разъем M8 x 1

Технические характеристики

Тип	NI4U-Q8SE-RP6X-V1131
Идент. №	4635820
Номинальная дистанция срабатывания	4 мм
Условия монтажа	Не заподлицо, возможен монтаж заподлицо
Безопасное рабочее расстояние	$\leq (0,81 \times S_n)$ мм
повторяемость (стабильность) позиционирования	$\leq 2\%$ полн. шкалы
Температурный дрейф	$\leq \pm 10\%$ $\leq \pm 15\%$, $\leq -25\text{ °C}$ v $\geq +70\text{ °C}$
Гистерезис	3...15 %
Температура окружающей среды	-30...+85 °C
Рабочее напряжение	10...30 В =
Остаточная пульсация	$\leq 10\%$ U _{ss}
Номинальный рабочий ток (DC)	≤ 150 мА
Ток холостого хода	≤ 15 мА
Остаточный ток	≤ 0.1 мА
Испытательное напряжение изоляции	≤ 0.5 кВ
Защита от короткого замыкания	да / Циклический
Падение напряжения при I _o	≤ 1.8 В
Защита от обрыва / обратной полярности	да / Полный
Выходная функция	3-проводн., НЗ контакт, PNP
Класс защиты	□
Частота переключения	1 кГц
Конструкция	Прямоугольный, Q8SE
Размеры	40 x 8 x 8 мм
Материал корпуса	Пластмасса, PP, Желтый

Схема подключения



Принцип действия

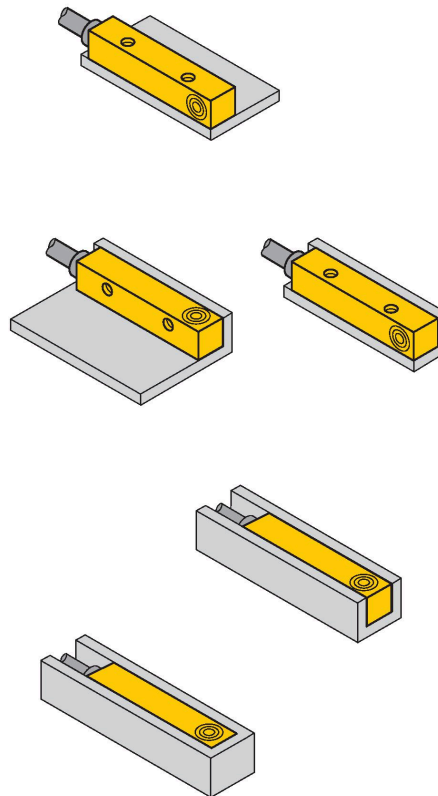
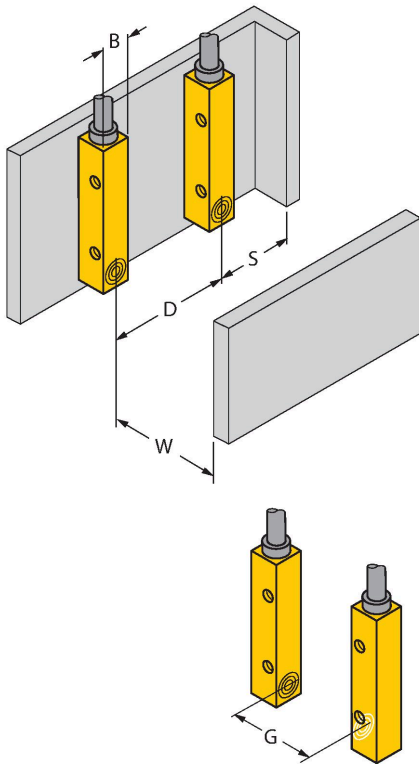
Индуктивные датчики созданы для бесконтактного (без износа) детектирования металлических объектов. Датчики iprox+ имеют существенные преимущества благодаря их запатентованной мультикатушечной системе. Оптимальные дистанции срабатывания обеспечивают максимальную гибкость применения, надежность и взаимозаменяемость.

Технические характеристики

Материал активной поверхности	ПП, желт.
Момент затяжки	≤ 0.6 Нм
Электрическое подключение	Разъем, M8 × 1
Вибростойкость	55 Гц (1 мм)
Ударопрочность	30 г (11 мс)
Степень защиты	IP68
Средняя наработка до отказа	874 лет в соответствии с SN 29500- (Изд. 99) 40 °C
Индикация состояния переключения	светодиод, желтый

Указания по монтажу

Инструкция по монтажу/Описание



Расстояние D 24 мм

Расстояние W 12 мм

Расстояние S 12 мм

Расстояние G 24 мм

Ширина активной области B 8 мм

возможен монтаж заподлицо до 4-сторон:

1-сторонний монтаж заподлицо:
S_r = 3.5 мм

2-сторонний монтаж заподлицо:
S_r = 3.0 мм

3-сторонний монтаж заподлицо:
S_r = 2.5 мм

4-сторонний монтаж заподлицо:
S_r = 2.0 мм

Аксессуары

Чертеж с размерами

Тип

PKG3M-2/TEL

Идент. №

6625058

Соединительный кабель, "мама"
M8, прямой, 3-конт., длина кабеля:
2 м, материал оболочки: ПВХ, черн.;
сертификат cULus; возможны другие
длины и материалы кабеля см.
www.turck.com

