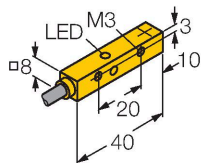


# Ni4U-Q8SE-AN6X

## Индуктивный датчик



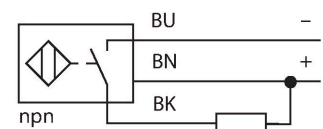
### Свойства

- прямоугольный, высота 8 мм
- верхняя активная поверхность
- Без редуции (factor 1) для всех металлов
- Увеличенная дистанция срабатывания
- Степень защиты: IP68
- Устойчивость к воздействию магнитных полей
- Автокомпенсация защищает от предварительного срабатывания
- Монтаж заподлицо – с 4 сторон
- 3-проводной DC, 10...30 В DC
- нормально открытый прп-выход
- кабельное соединение

### Технические характеристики

Тип	Ni4U-Q8SE-AN6X
Идент. №	4635809
Номинальная дистанция срабатывания	4 мм
Условия монтажа	Не заподлицо, возможен монтаж заподлицо
Безопасное рабочее расстояние	$\leq (0,81 \times S_n)$ мм
повторяемость (стабильность) позиционирования	$\leq 2$ % полн. шкалы
Температурный дрейф	$\leq \pm 10$ % $\leq \pm 15$ %, $\leq -25$ °C $\vee$ $\geq +70$ °C
Гистерезис	3...15 %
Температура окружающей среды	-30...+85 °C
Рабочее напряжение	10...30 В =
Остаточная пульсация	$\leq 10$ % $U_{ss}$
Номинальный рабочий ток (DC)	$\leq 150$ mA
Ток холостого хода	$\leq 15$ mA
Остаточный ток	$\leq 0.1$ mA
Испытательное напряжение изоляции	$\leq 0.5$ кВ
Защита от короткого замыкания	да / Циклический
Падение напряжения при $I_o$	$\leq 1.8$ В
Защита от обрыва / обратной полярности	да / Полный
Выходная функция	3-проводн., НО контакт, NPN
Класс защиты	□
Частота переключения	1 кГц
Конструкция	Прямоугольный, Q8SE
Размеры	40 x 8 x 8 мм
Материал корпуса	Пластмасса, PP, Желтый

### Схема подключения



### Принцип действия

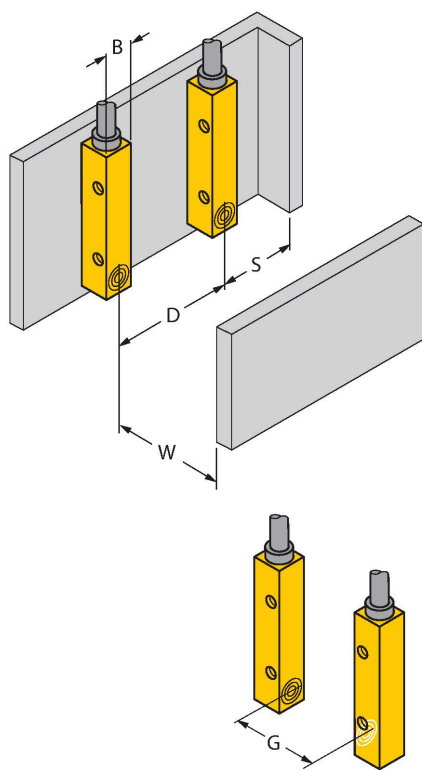
Индуктивные датчики созданы для бесконтактного (без износа) детектирования металлических объектов. Датчики urgo+ имеют существенные преимущества благодаря их запатентованной мультитактушной системе. Оптимальные дистанции срабатывания обеспечивают максимальную гибкость применения, надежность и взаимозаменяемость.

## Технические характеристики

Материал активной поверхности	ПП, желт.
Момент затяжки	≤ 0.6 Нм
Электрическое подключение	Кабель
Качество кабеля	Ø 3 мм, Серый, Lif9Y-11Y, ПУР, 2 м
	Предназначен для E-ChainSystems® в соотв. с декларацией производителя H1063M
Поперечное сечение проводника	3x0.14 мм <sup>2</sup>
Вибростойкость	55 Гц (1 мм)
Ударопрочность	30 г (11 мс)
Степень защиты	IP68
Средняя наработка до отказа	874 лет в соответствии с SN 29500-(Изд. 99) 40 °C
Индикация состояния переключения	светодиод, желтый

## Указания по монтажу

### Инструкция по монтажу/Описание



Расстояние D	24 мм
--------------	-------

Расстояние W	12 мм
--------------	-------

Расстояние S	12 мм
--------------	-------

Расстояние G	24 мм
--------------	-------

Ширина активной области B	8 мм
---------------------------	------

возможен монтаж заподлицо до 4-сторон:

1-сторонний монтаж заподлицо:  
Sr = 3.5 мм

2-сторонний монтаж заподлицо:  
Sr = 3.0 мм

3-сторонний монтаж заподлицо:  
Sr = 2.5 мм

4-сторонний монтаж заподлицо:  
Sr = 2.0 мм