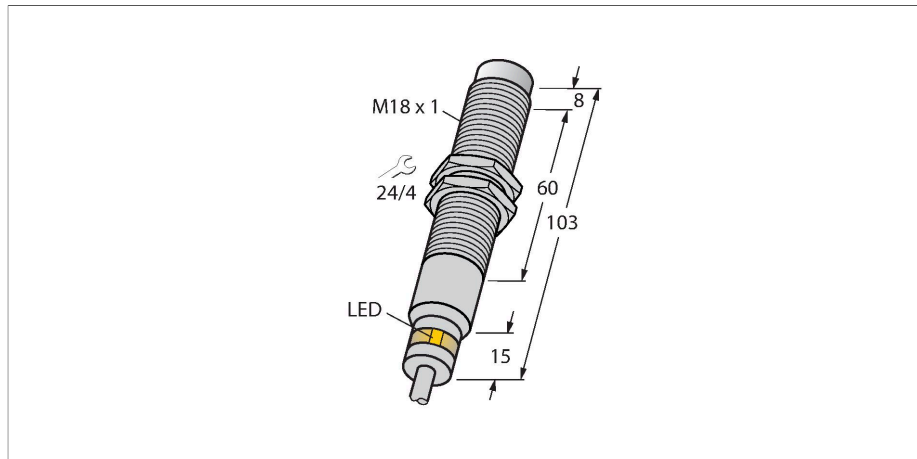


# NI7-EM18D-VP6X/S120

## Индуктивный датчик – для жестких условий окружающей среды и температуры до 120°C



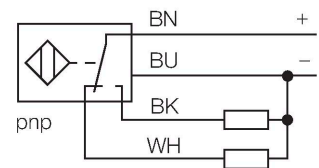
### Свойства

- Цилиндр с резьбой, M18 x 1
- нерж. сталь, 1.4571
- кольцевое уплотнение по Витону
- Класс защиты IP68/IP69K
- Для температур до +120 °C
- Передняя крышка из PTFE
- Защита от воздействия окружающей среды
- Устойчивость к воздействию смазочно-охлаждающих жидкостей и эмульсий
- Для применения в пищевой промышленности
- 4-проводн. DC, 10...30 В DC
- комплементарный, рnp-выход
- кабельное соединение

### Технические характеристики

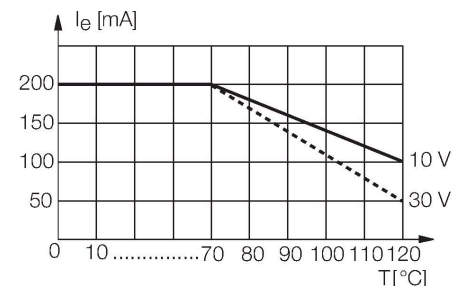
Тип	NI7-EM18D-VP6X/S120
Идент. №	4632100
Номинальная дистанция срабатывания	7 мм
Условия монтажа	Не заподлицо
Безопасное рабочее расстояние	$\leq (0,81 \times S_n)$ мм
Корректировочные коэффициенты	St37 = 1; Al = 0.3; нерж. сталь = 0.7; Ms = 0.4
повторяемость (стабильность) позиционирования	$\leq 2$ % полн. шкалы
Температурный дрейф	$\leq \pm 10$ % $\leq \pm 20$ %, $\geq +70$ °C
Гистерезис	3...15 %
Температура окружающей среды	-25...+120 °C
Рабочее напряжение	10...30 В =
Остаточная пульсация	$\leq 10$ % $U_{ss}$
Номинальный рабочий ток (DC)	$\leq 200$ мА
Номинальный рабочий ток	см. кривую зависимости силы тока от температуры
Ток холостого хода	$\leq 15$ мА
Остаточный ток	$\leq 0.1$ мА
Испытательное напряжение изоляции	$\leq 0.5$ кВ
Защита от короткого замыкания	да / Циклический
Падение напряжения при $I_o$	$\leq 1.8$ В
Защита от обрыва / обратной полярности	да / Полный
Выходная функция	4-проводн., Дополнительный контакт, PNP
Частота переключения	0.1 кГц

### Схема подключения



### Принцип действия

TURCK предлагает полностью герметичные датчики, устойчивые к моющим веществам, смазочно-охлаждающим жидкостям, смазкам для резания и шлифования для применения в пищевой промышленности и машиностроении. Индуктивные датчики TURCK в экстремально жестких производственных условиях не только соответствуют, но и превосходят требования степени защиты IP68 и IP69. Специальные версии индуктивных датчиков могут использоваться при температуре от -60°C до +250°C.

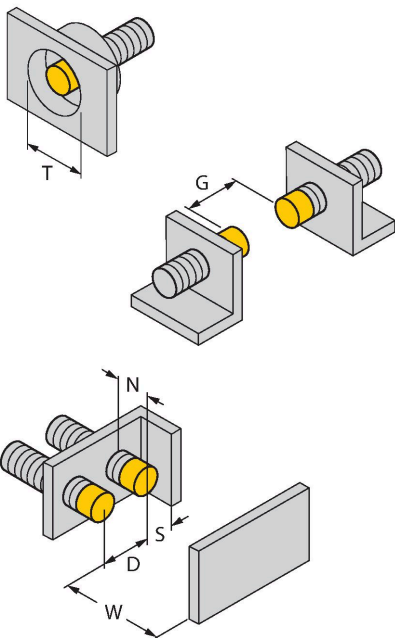


## Технические характеристики

Конструкция	Цилиндр с резьбой, M18 × 1
Размеры	103 мм
Материал корпуса	Нержавеющая сталь, 1.4571 (AISI 316Ti)
Материал активной поверхности	пластмасса, ПТФЭ
Колпачок	пластмасса, PTFE
Допустимое давление на фронтальную поверхность	≤ 10 бар
Макс. момент затяжки корпусной гайки	25 Нм
Электрическое подключение	Кабель
Качество кабеля	Ø 3.7 мм, тефлон, FEP, 2 м
Поперечное сечение проводника	4x0.25 мм <sup>2</sup>
Вибростойкость	55 Гц (1 мм)
Ударопрочность	30 г (11 мс)
Степень защиты	IP68 / IP69K
Индикация состояния переключения	светодиод, желтый

## Указания по монтажу

### Инструкция по монтажу/Описание

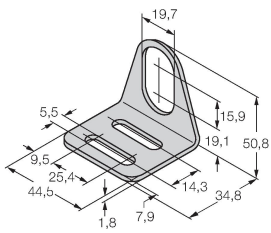


Расстояние D	3 x B
Расстояние W	3 x Sn
Расстояние T	3 x B
Расстояние S	1.5 x B
Расстояние G	6 x Sn
Расстояние N	2 x Sn
Диаметр активной области B	Ø 18 мм

## Аксессуары

MW-18

6945004



Монтажный кронштейн для цилиндрических резьбовых датчиков; материал: Нержавеющая сталь A2 1.4301 (AISI 304)