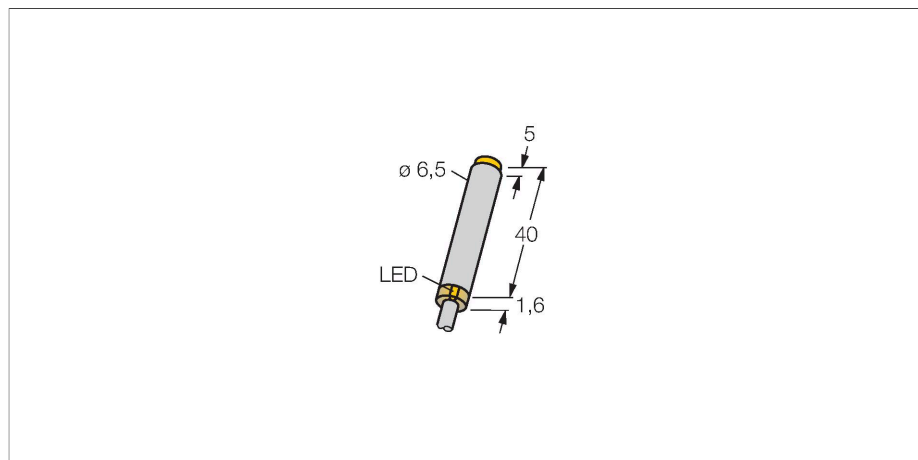


NI6U-EN6.5-AN6X

Индуктивный датчик



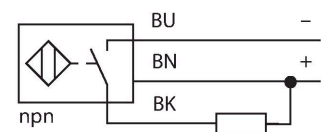
Свойства

- Гладкий цилиндр, Ø 6.5 мм
- Нержавеющая сталь, 1.4427 SO
- Без редукции (factor 1) для всех металлов
- Степень защиты: IP68
- Устойчивость к воздействию магнитных полей
- Высочайшая дистанция срабатывания
- Высокая частота переключения
- Интегрированная защита от бокового срабатывания
- Небольшие поверхности без металла
- 3-проводной DC, 10...30 В DC
- нормально открытый прп-выход
- кабельное соединение

Технические характеристики

| | |
|---|-----------------------------------|
| Тип | NI6U-EN6.5-AN6X |
| Идент. № | 4631520 |
| Номинальная дистанция срабатывания | 6 мм |
| Условия монтажа | Не заподлицо |
| Безопасное рабочее расстояние | $\leq (0,81 \times S_n)$ мм |
| повторяемость (стабильность) позиционирования | $\leq 2\%$ полн. шкалы |
| Температурный дрейф | $\leq \pm 10\%$ |
| Гистерезис | 3...15 % |
| Температура окружающей среды | -25...+70 °C |
| Рабочее напряжение | 10...30 В = |
| Остаточная пульсация | $\leq 10\% U_{ss}$ |
| Номинальный рабочий ток (DC) | ≤ 150 мА |
| Ток холостого хода | ≤ 15 мА |
| Остаточный ток | ≤ 0.1 мА |
| Испытательное напряжение изоляции | ≤ 0.5 кВ |
| Защита от короткого замыкания | да / Циклический |
| Падение напряжения при I_o | ≤ 1.8 В |
| Защита от обрыва / обратной полярности | да / Полный |
| Выходная функция | 3-проводн., НО контакт, NPN |
| Класс защиты | □ |
| Частота переключения | 1 кГц |
| Конструкция | Гладкий цилиндр, 6,5 мм |
| Размеры | 41.6 мм |
| Материал корпуса | Нержавеющая сталь, 1.4427 SO |
| Материал активной поверхности | пластмасса, пластмасса, PA12-GF20 |
| Колпачок | пластмасса, EPTR |

Схема подключения



Принцип действия

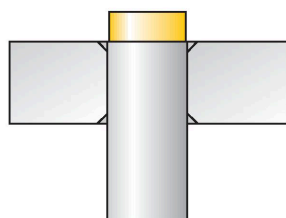
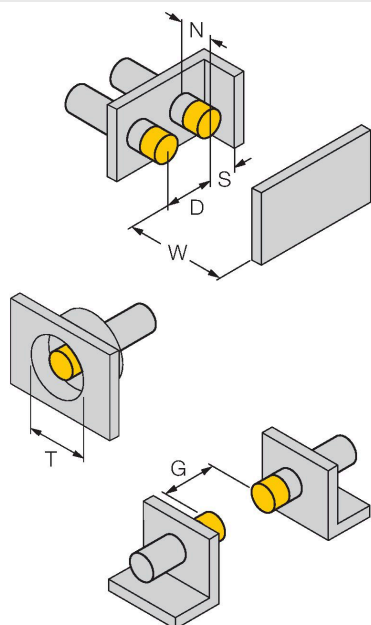
Индуктивные датчики созданы для бесконтактного (без износа) детектирования металлических объектов. Датчики irgrox+ имеют существенные преимущества благодаря их запатентованной мультикатушечной системе. Оптимальные дистанции срабатывания обеспечивают максимальную гибкость применения, надежность и взаимозаменяемость.

Технические характеристики

| | |
|----------------------------------|---|
| Электрическое подключение | Кабель |
| Качество кабеля | Ø 4 мм, LifYY-11Y, ПУР, 2 м |
| Поперечное сечение проводника | 3x0.25 мм ² |
| Вибростойкость | 55 Гц (1 мм) |
| Ударопрочность | 30 г (11 мс) |
| Степень защиты | IP68 |
| Средняя наработка до отказа | 874 лет в соответствии с SN 29500- (Изд. 99) 40 °C |
| Индикация состояния переключения | светодиод, желтый |

Указания по монтажу

Инструкция по монтажу/Описание



Расстояние D 26 мм

Расстояние W 18 мм

Расстояние T 26 мм

Расстояние S 10 мм

Расстояние G 36 мм

Расстояние N 12 мм

Диаметр активной области В Ø 6.5 мм

Все датчики irgo+ в цилиндрическом корпусе с монтажом не заподлицо позволяют выполнять установки с утапливанием до верхней кромки. Безопасная работа версии Ø 6,5 мм возможна при уменьшении дистанции переключения макс. на 30 %.