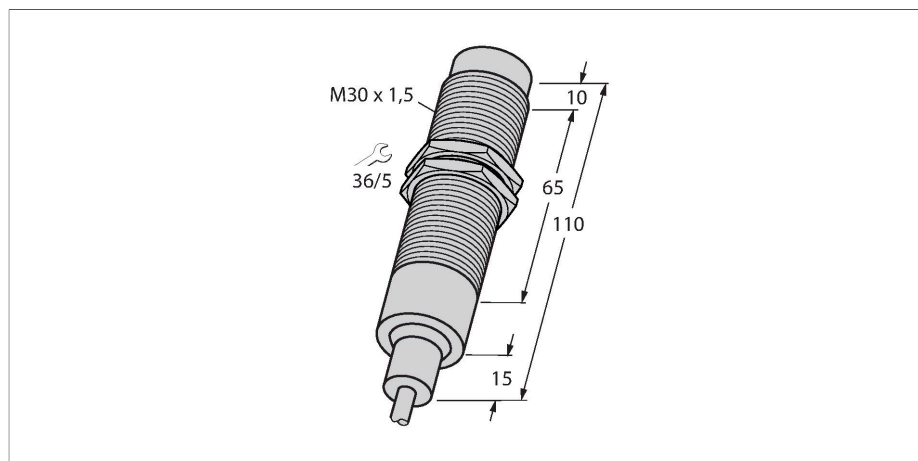


NI15-EM30-AP6/S907

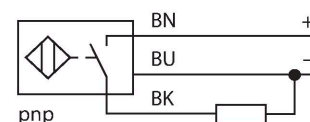
Индуктивный датчик – с расширенным диапазоном температуры



Свойства

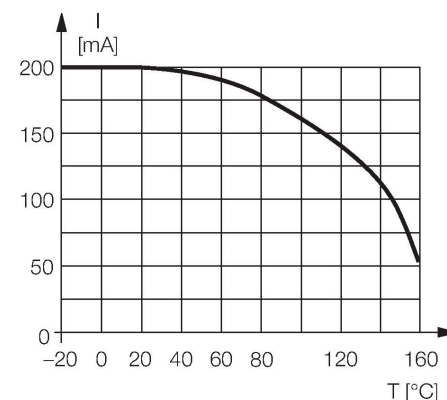
- цилиндр с резьбой, M30 x 1.5
- нерж. сталь, 1.4571
- для температуры до +160°C
- 3-х проводной DC, 10...30 В DC
- НО контакт, PNP выход
- Кабельное соединение

Схема подключения



Принцип действия

Индуктивные датчики разработаны для бесконтактного (без износа) детектирования металлических объектов. Для этого используют высокочастотное электромагнитное АС поле, взаимодействующее с мишенью. В индуктивных датчиках это поле генерируют при помощи LC резонансного контура с катушкой с ферритовым сердечником. Специальные версии индуктивных датчиков могут использоваться при температуре от -60°C до +250°C.



Технические характеристики

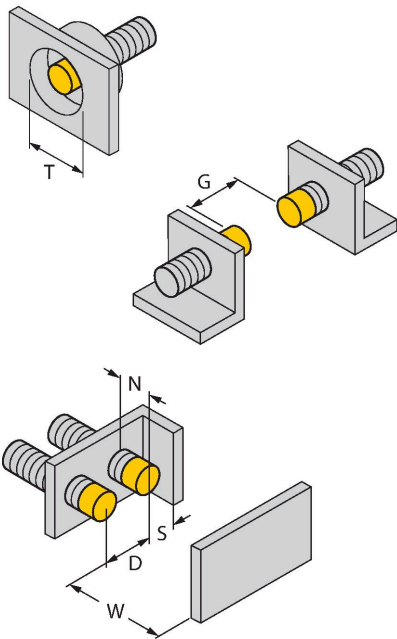
Тип	NI15-EM30-AP6/S907
Идент. №	4617412
Special version	S907 соответствует: Максимальная температура окружающей среды = 160 °C
Номинальная дистанция срабатывания	15 мм
Условия монтажа	Не заподлицо
Безопасное рабочее расстояние	≤ (0,81 × Sn) мм
Корректировочные коэффициенты	St37 = 1; Al = 0.3; нерж. сталь = 0.7; Ms = 0.4
повторяемость (стабильность) позиционирования	≤ 2 % полн. шкалы
Температурный дрейф	≤ ± 20 %
Гистерезис	3...15 %
Температура окружающей среды	-25...+160 °C
Рабочее напряжение	10...30 В =
Остаточная пульсация	≤ 10 % U _{ss}
Номинальный рабочий ток (DC)	≤ 200 мА
Номинальный рабочий ток	см. кривую зависимости силы тока от температуры
Ток холостого хода	≤ 15 мА
Остаточный ток	≤ 0.1 мА
Испытательное напряжение изоляции	≤ 0.5 кВ
Защита от короткого замыкания	да / Циклический
Падение напряжения при I _o	≤ 1.8 В
Защита от обрыва / обратной полярности	да / Полный
Выходная функция	3-проводн., НО контакт, PNP

Технические характеристики

Частота переключения	0.2 кГц
Конструкция	Цилиндр с резьбой, M30 × 1,5
Размеры	110 мм
Материал корпуса	Нержавеющая сталь, 1.4571 (AISI 316Ti)
Материал активной поверхности	пластмасса, PEEK
Колпачок	пластмасса, PTFE
Макс. момент затяжки корпусной гайки	75 Нм
Электрическое подключение	Кабель
Качество кабеля	Ø 3.7 мм, тефлон, FEP, 2 м
Поперечное сечение проводника	3x0.34 мм ²
Вибростойкость	55 Гц (1 мм)
Ударопрочность	30 г (11 мс)
Степень защиты	IP68 / IP69K

Указания по монтажу

Инструкция по монтажу/Описание

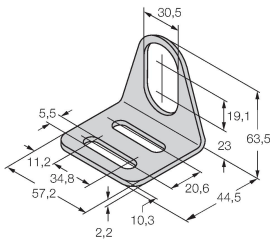


Расстояние D	3 x B
Расстояние W	3 x Sn
Расстояние T	3 x B
Расстояние S	1.5 x B
Расстояние G	6 x Sn
Расстояние N	2 x Sn
Диаметр активной области B	Ø 30 мм

Аксессуары

MW-30

6945005



Монтажный кронштейн для
цилиндрических резьбовых
датчиков; материал: Нержавеющая
сталь A2 1.4301 (AISI 304)