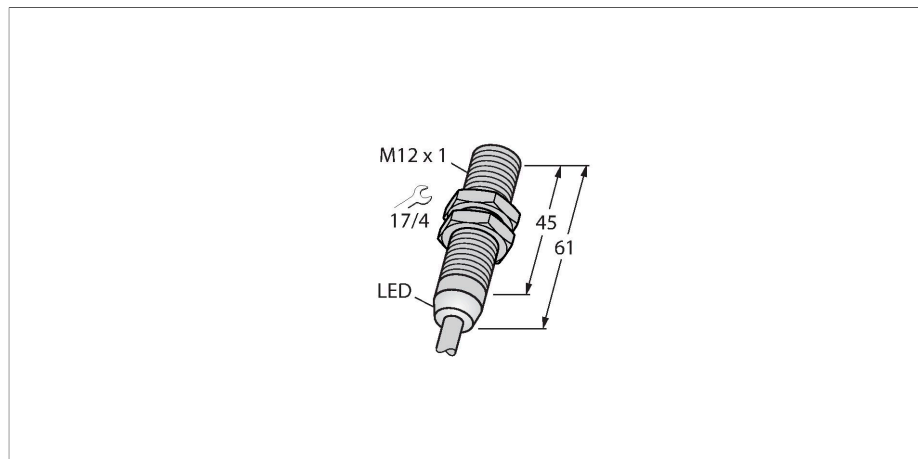


# BI2-M12-AP6X/S120

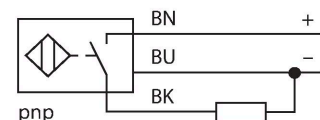
## Индуктивный датчик – с расширенным диапазоном температуры



### Свойства

- Резьбовой цилиндр M12 × 1
- Хромированная латунь
- для температуры до +120°C
- 3-х проводной DC, 10...30 В DC
- НО контакт, PNP выход
- Кабельное соединение

### Схема подключения

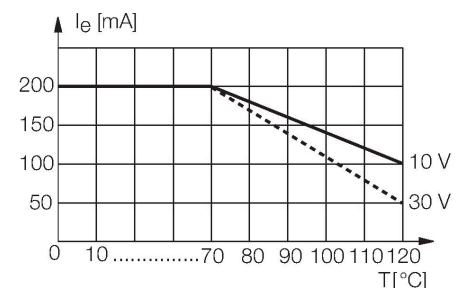


### Технические характеристики

Тип	BI2-M12-AP6X/S120
Идент. №	4614652
Номинальная дистанция срабатывания	2 мм
Условия монтажа	Заподлицо
Безопасное рабочее расстояние	≤ (0,81 × Sn) мм
Корректировочные коэффициенты	St37 = 1; Al = 0.3; нерж. сталь = 0.7; Ms = 0.4
повторяемость (стабильность) позиционирования	≤ 2 % полн. шкалы
Температурный дрейф	≤ ± 10 % ≤ ± 20 %, ≥ +70 °C
Гистерезис	3...15 %
Температура окружающей среды	-25...+120 °C
Рабочее напряжение	10...30 В =
Остаточная пульсация	≤ 10 % U <sub>ss</sub>
Номинальный рабочий ток (DC)	≤ 200 мА
Ток холостого хода	≤ 15 мА
Остаточный ток	≤ 0.1 мА
Испытательное напряжение изоляции	≤ 0.5 кВ
Защита от короткого замыкания	да / Циклический
Падение напряжения при I <sub>e</sub>	≤ 1.8 В
Защита от обрыва / обратной полярности	да / Полный
Выходная функция	3-проводн., НО контакт, PNP
Частота переключения	0.1 кГц
Конструкция	Цилиндр с резьбой, M12 × 1
Размеры	61 мм

### Принцип действия

Индуктивные датчики разработаны для бесконтактного (без износа) детектирования металлических объектов. Для этого используют высокочастотное электромагнитное АС поле, взаимодействующее с мишенью. В индуктивных датчиках это поле генерируют при помощи LC резонансного контура с катушкой с ферритовым сердечником. Специальные версии индуктивных датчиков могут использоваться при температуре от -60°C до +250°C.

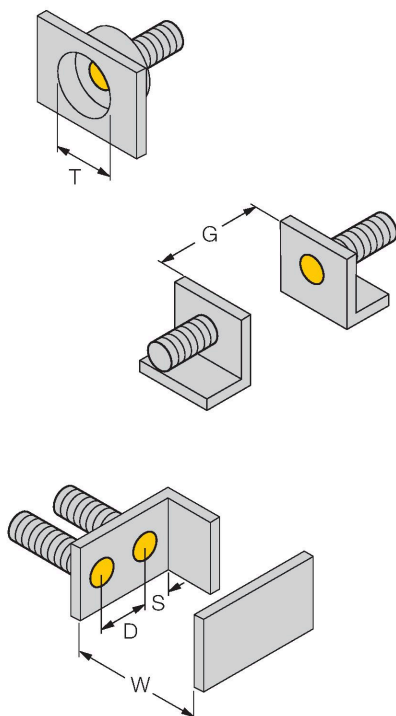


## Технические характеристики

Материал корпуса	Металл, CuZn, Хромированный
Материал активной поверхности	пластмасса, ПБТ
Макс. момент затяжки корпусной гайки	10 Нм
Электрическое подключение	Кабель
Качество кабеля	Ø 5.2 мм, SiHSi, Силикон, 2 м
Поперечное сечение проводника	3x0.5 мм <sup>2</sup>
Вибростойкость	55 Гц (1 мм)
Ударопрочность	30 г (11 мс)
Степень защиты	IP67
Индикация состояния переключения	светодиод, красный

## Указания по монтажу

### Инструкция по монтажу/Описание



Расстояние D 24 мм

Расстояние W 3 x Sn

Расстояние T 3 x B

Расстояние S 1.5 x B

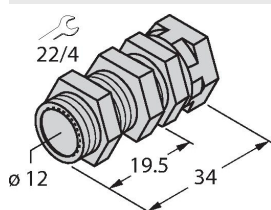
Расстояние G 6 x Sn

Диаметр активной области B Ø 12 мм

## Аксессуары

QM-12

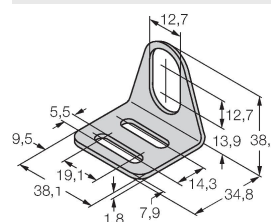
6945101



Зажим-фиксатор для быстрой установки; материал: Хромированная латунь. Наружная резьба M16 × 1. Примечание. При использовании кронштейнов для быстрого монтажа дистанция переключения датчиков приближения может меняться.

MW-12

6945003



Монтажный кронштейн для цилиндрических резьбовых датчиков; материал: Нержавеющая сталь A2 1.4301 (AISI 304)