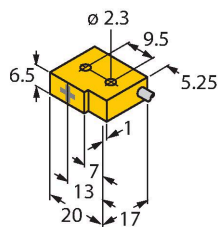


# BI1-Q6.5-AN6

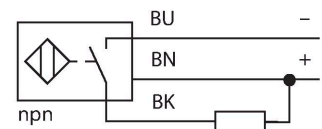
## Индуктивный датчик



### Свойства

- Прямоугольный, высота 6,5 мм
- Активная сторона сбоку
- Пластмасса, PP GR20
- 3-проводной DC, 10...30 В DC
- нормально открытый прп-выход
- кабельное соединение

### Схема подключения



### Принцип действия

Индуктивные датчики обнаруживают металлические объекты без контакта и без износа. Для этого используется высокочастотное электромагнитное AC поле взаимодействующее с мишенью. Индуктивные датчики генерируют данное поле с помощью RLC цепи с ферритовой катушкой.

### Технические характеристики

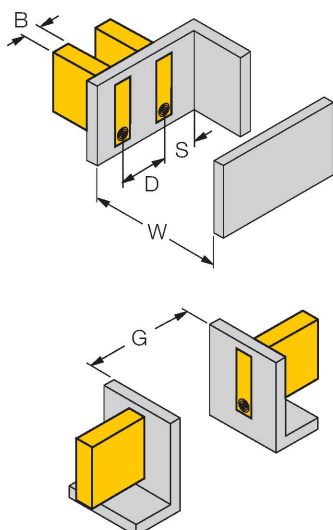
Тип	BI1-Q6.5-AN6
Идент. №	4613420
Номинальная дистанция срабатывания	1 мм
Условия монтажа	Заподлицо
Безопасное рабочее расстояние	≤ (0,81 × S <sub>n</sub> ) мм
Корректировочные коэффициенты	St37 = 1; Al = 0,1; нерж. сталь = 0.7; Ms = 0.25
повторяемость (стабильность) позиционирования	≤ 2 % полн. шкалы
Температурный дрейф	≤ ± 10 %
Гистерезис	3...15 %
Температура окружающей среды	-25...+70 °C
Рабочее напряжение	10...30 В =
Остаточная пульсация	≤ 10 % U <sub>ss</sub>
Номинальный рабочий ток (DC)	≤ 150 мА
Ток холостого хода	≤ 15 мА
Остаточный ток	≤ 0.1 мА
Испытательное напряжение изоляции	≤ 0.5 кВ
Защита от короткого замыкания	да / Циклический
Падение напряжения при I <sub>o</sub>	≤ 1.8 В
Защита от обрыва / обратной полярности	да / Полный
Выходная функция	3-проводн., НО контакт, NPN
Частота переключения	2 кГц
Конструкция	Прямоугольный, Q6,5
Размеры	20.2 x 17.2 x 6.5 мм
Материал корпуса	Пластмасса, PP GR-20
Материал активной поверхности	PP GR-20

## Технические характеристики

Электрическое подключение	Кабель
Качество кабеля	Ø 2 мм, Серый, Lif9Y-11Y, ПУР, 2 м
Поперечное сечение проводника	3x0.08 мм <sup>2</sup>
Многожильный провод	40x0.05 мм <sup>2</sup>
Вибростойкость	55 Гц (1 мм)
Ударопрочность	30 г (11 мс)
Степень защиты	IP67
Средняя наработка до отказа	2283 лет в соответствии с SN 29500- (Изд. 99) 40 °C

## Указания по монтажу

### Инструкция по монтажу/Описание



Расстояние D	2 x B
--------------	-------

Расстояние W	3 x Sn
--------------	--------

Расстояние S	1 x B
--------------	-------

Расстояние G	6 x Sn
--------------	--------

Ширина активной области B	6.5 мм
---------------------------	--------

Учитывайте при установке в ST37:  
4 стороннее встраивание не допустимо