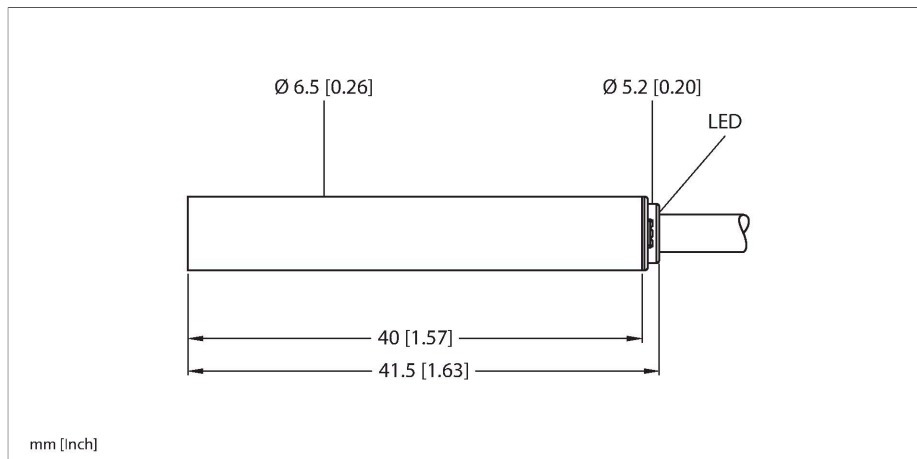


BI2-EN6.5-AN6X

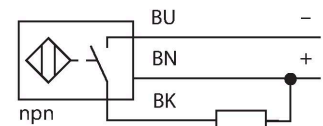
Индуктивный датчик – с увеличенной дистанцией срабатывания



Свойства

- Гладкий цилиндр, Ø 6.5 мм
- Нержавеющая сталь 1.4305 (AISI 303)
- Широкий диапазон детектирования
- Дистанция переключения при монтаже не заподлицо
- 3-проводной DC, 10...30 В DC
- нормально открытый прп-выход
- кабельное соединение

Схема подключения



Принцип действия

Индуктивные датчики разработаны для бесконтактного (без износа) детектирования металлических объектов. Для этого используют высокочастотное электромагнитное АС поле, взаимодействующее с мишенью. В индуктивных датчиках это поле генерируют при помощи LC резонансного контура с катушкой с ферритовым сердечником.

Технические характеристики

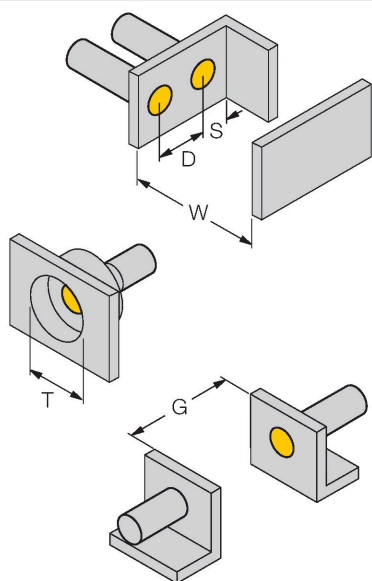
| | |
|---|---|
| Тип | BI2-EN6.5-AN6X |
| Идент. № | 4612300 |
| Номинальная дистанция срабатывания | 2 мм |
| Условия монтажа | Заподлицо |
| Безопасное рабочее расстояние | $\leq (0,81 \times S_n)$ мм |
| Корректировочные коэффициенты | St37 = 1; Al = 0.3; нерж. сталь = 0.7; Ms = 0.4 |
| повторяемость (стабильность) позиционирования | ≤ 2 % полн. шкалы |
| Температурный дрейф | $\leq \pm 10$ % |
| Гистерезис | 20 % |
| Температура окружающей среды | -25...+70 °C |
| Рабочее напряжение | 10...30 В = |
| Остаточная пульсация | ≤ 10 % U_{ss} |
| Номинальный рабочий ток (DC) | ≤ 150 mA |
| Ток холостого хода | ≤ 15 mA |
| Остаточный ток | ≤ 0.1 mA |
| Испытательное напряжение изоляции | ≤ 0.5 kV |
| Защита от короткого замыкания | да / Циклический |
| Падение напряжения при I_o | ≤ 1.8 В |
| Защита от обрыва / обратной полярности | да / Полный |
| Выходная функция | 3-проводн., НО контакт, NPN |
| Частота переключения | 3 кГц |
| Конструкция | Гладкий цилиндр, 6,5 мм |
| Размеры | 41.5 мм |

Технические характеристики

| | |
|----------------------------------|---|
| Материал корпуса | Нержавеющая сталь, Марка стали 1.4305 (AISI 303) |
| Материал активной поверхности | пластмасса, PA6.6 |
| Колпачок | пластмасса, PP |
| Электрическое подключение | Кабель |
| Качество кабеля | Ø 3.3 мм, Серый, LifY-11Y, ПУР, 2 м |
| Поперечное сечение проводника | 3x0.14 мм ² |
| Вибростойкость | 55 Гц (1 мм) |
| Ударопрочность | 30 г (11 мс) |
| Степень защиты | IP67 |
| Средняя наработка до отказа | 2283 лет в соответствии с SN 29500- (Изд. 99) 40 °C |
| Индикация состояния переключения | светодиод, желтый |

Указания по монтажу

Инструкция по монтажу/Описание



Расстояние D 2 x B

Расстояние W 3 x Sn

Расстояние T 3 x B

Расстояние S 1.5 x B

Расстояние G 6 x Sn

Диаметр активной области B Ø 6.5 мм