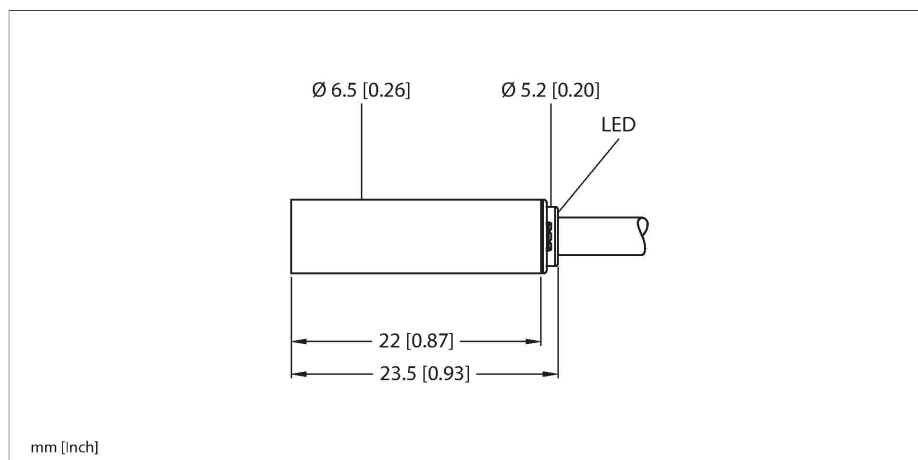


BI1.5-EN6.5K-AP6X

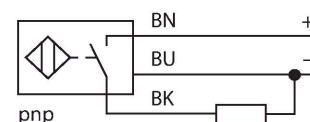
Индуктивный датчик



Свойства

- Гладкий цилиндр, Ø 6.5 мм
- Нержавеющая сталь 1.4305 (AISI 303)
- 3-х проводной DC, 10...30 В DC
- НО контакт, PNP выход
- Кабельное соединение

Схема подключения



Технические характеристики

| | |
|---|--|
| Тип | BI1.5-EN6.5K-AP6X |
| Идент. № | 4610540 |
| Номинальная дистанция срабатывания | 1.5 мм |
| Условия монтажа | Заподлицо |
| Безопасное рабочее расстояние | ≤ (0,81 × S _n) мм |
| Корректировочные коэффициенты | St37 = 1; Al = 0.3; нерж. сталь = 0.7; Ms = 0.4 |
| повторяемость (стабильность) позиционирования | ≤ 2 % полн. шкалы |
| Температурный дрейф | ≤ ± 10 % |
| Гистерезис | 20 % |
| Температура окружающей среды | -25...+70 °C |
| Рабочее напряжение | 10...30 В = |
| Остаточная пульсация | ≤ 10 % U _{ss} |
| Номинальный рабочий ток (DC) | ≤ 150 мА |
| Ток холостого хода | ≤ 15 мА |
| Остаточный ток | ≤ 0.1 мА |
| Испытательное напряжение изоляции | ≤ 0.5 кВ |
| Защита от короткого замыкания | да / Циклический |
| Падение напряжения при I ₀ | ≤ 1.8 В |
| Защита от обрыва / обратной полярности | да / Полный |
| Выходная функция | 3-проводн., НО контакт, PNP |
| Частота переключения | 3 кГц |
| Конструкция | Гладкий цилиндр, 6,5 мм |
| Размеры | 23.5 мм |
| Материал корпуса | Нержавеющая сталь, Марка стали 1.4305 (AISI 303) |
| Материал активной поверхности | пластмасса, PA6.6 |

Принцип действия

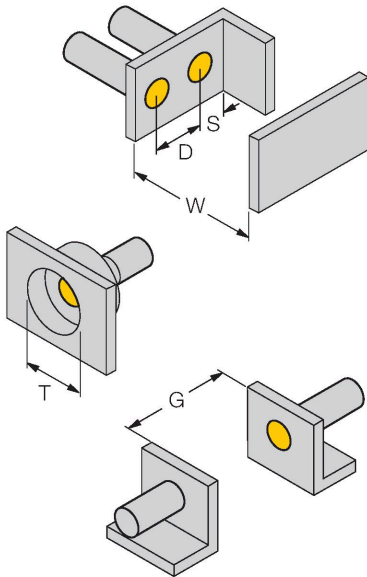
Индуктивные датчики обнаруживают металлические объекты без контакта и без износа. Для этого используется высокочастотное электромагнитное АС поле взаимодействующее с мишенью. Индуктивные датчики генерируют данное поле с помощью RLC цепи с ферритовой катушкой.

Технические характеристики

| | |
|----------------------------------|--|
| Колпачок | пластмасса, РР |
| Электрическое подключение | Кабель |
| Качество кабеля | Ø 3.3 мм, Серый, LifY-11Y, ПУР, 2 м |
| Поперечное сечение проводника | 3x0.14 мм ² |
| Вибростойкость | 55 Гц (1 мм) |
| Ударопрочность | 30 г (11 мс) |
| Степень защиты | IP67 |
| Средняя наработка до отказа | 2283 лет в соответствии с SN 29500- (Изд. 99) 40 °С |
| Индикация состояния переключения | светодиод, желтый |

Указания по монтажу

Инструкция по монтажу/Описание



| | |
|----------------------------|----------|
| Расстояние D | 2 x B |
| Расстояние W | 3 x Sn |
| Расстояние T | 3 x B |
| Расстояние S | 1.5 x B |
| Расстояние G | 6 x Sn |
| Диаметр активной области B | Ø 6.5 мм |