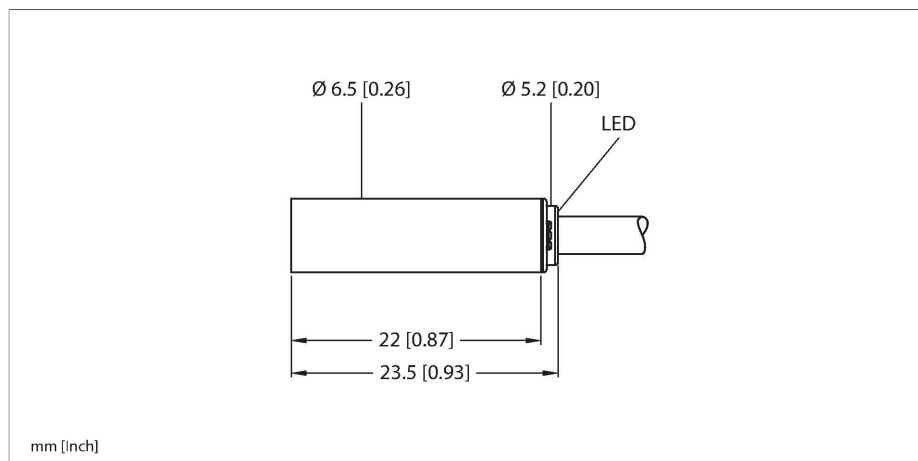


BI2-EN6.5K-AN6X

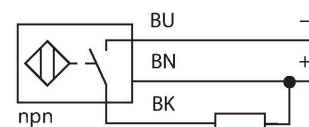
Индуктивный датчик – с увеличенной дистанцией срабатывания



Свойства

- Гладкий цилиндр, Ø 6.5 мм
- Нержавеющая сталь 1.4305 (AISI 303)
- Широкий диапазон детектирования
- Дистанция переключения при монтаже не заподлицо
- 3-проводной DC, 10...30 В DC
- нормально открытый прп-выход
- кабельное соединение

Схема подключения



Принцип действия

Индуктивные датчики разработаны для бесконтактного (без износа) детектирования металлических объектов. Для этого используют высокочастотное электромагнитное АС поле, взаимодействующее с мишенью. В индуктивных датчиках это поле генерируют при помощи LC резонансного контура с катушкой с ферритовым сердечником.

Технические характеристики

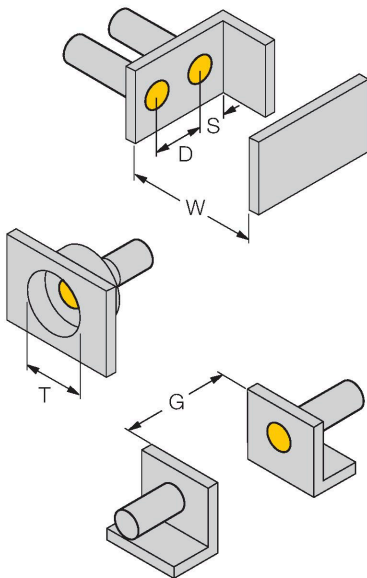
Тип	BI2-EN6.5K-AN6X
Идент. №	4610100
Номинальная дистанция срабатывания	2 мм
Условия монтажа	Заподлицо
Безопасное рабочее расстояние	$\leq (0,81 \times S_n)$ мм
Корректировочные коэффициенты	St37 = 1; Al = 0.3; нерж. сталь = 0.7; Ms = 0.4
повторяемость (стабильность) позиционирования	≤ 2 % полн. шкалы
Температурный дрейф	$\leq \pm 10$ %
Гистерезис	20 %
Температура окружающей среды	-25...+70 °C
Рабочее напряжение	10...30 В =
Остаточная пульсация	≤ 10 % U_{ss}
Номинальный рабочий ток (DC)	≤ 150 mA
Ток холостого хода	≤ 15 mA
Остаточный ток	≤ 0.1 mA
Испытательное напряжение изоляции	≤ 0.5 kV
Защита от короткого замыкания	да / Циклический
Падение напряжения при I_o	≤ 1.8 В
Защита от обрыва / обратной полярности	да / Полный
Выходная функция	3-проводн., НО контакт, NPN
Частота переключения	3 кГц
Конструкция	Гладкий цилиндр, 6,5 мм
Размеры	23.5 мм

Технические характеристики

Материал корпуса	Нержавеющая сталь, Марка стали 1.4305 (AISI 303)
Материал активной поверхности	пластмасса, PA6.6
Колпачок	пластмасса, PP
Электрическое подключение	Кабель
Качество кабеля	Ø 3.3 мм, Серый, LifY-11Y, ПУР, 2 м
Поперечное сечение проводника	3x0.14 мм ²
Вибростойкость	55 Гц (1 мм)
Ударопрочность	30 г (11 мс)
Степень защиты	IP67
Средняя наработка до отказа	2283 лет в соответствии с SN 29500- (Изд. 99) 40 °C
Индикация состояния переключения	светодиод, желтый

Указания по монтажу

Инструкция по монтажу/Описание



Расстояние D	2 x B
--------------	-------

Расстояние W	3 x Sn
--------------	--------

Расстояние T	3 x B
--------------	-------

Расстояние S	1.5 x B
--------------	---------

Расстояние G	6 x Sn
--------------	--------

Диаметр активной области B	Ø 6.5 мм
----------------------------	----------