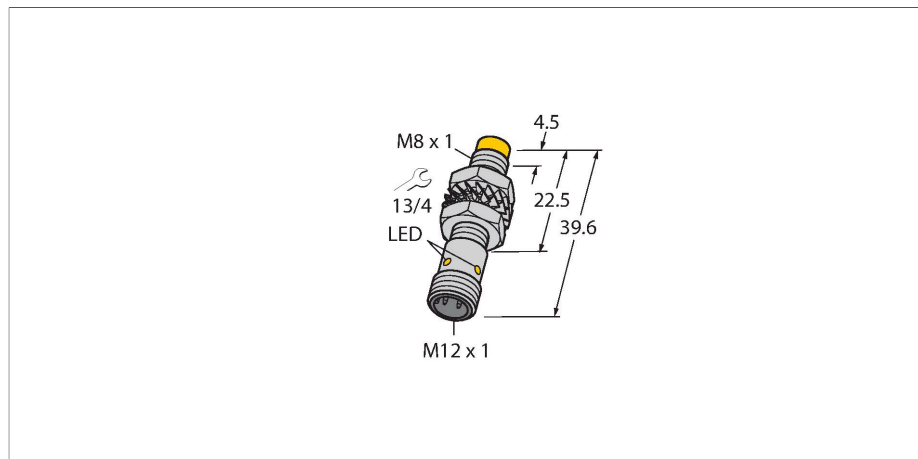


NI5-M08K-AN6X-H1341

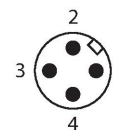
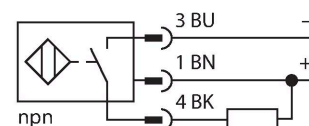
Индуктивный датчик – с увеличенной дистанцией срабатывания



Свойства

- Цилиндр с резьбой, M8 x 1
- Никелированная латунь
- Широкий диапазон детектирования
- Дистанция переключения при монтаже не заподлицо
- 3-проводн. DC, 10... 30 В DC
- нормально открытый прп выход
- разъем M12 x 1

Схема подключения



Принцип действия

Индуктивные датчики разработаны для бесконтактного (без износа) детектирования металлических объектов. Для этого используют высокочастотное электромагнитное АС поле, взаимодействующее с мишенью. В индуктивных датчиках это поле генерируют при помощи LC резонансного контура с катушкой с ферритовым сердечником.

Технические характеристики

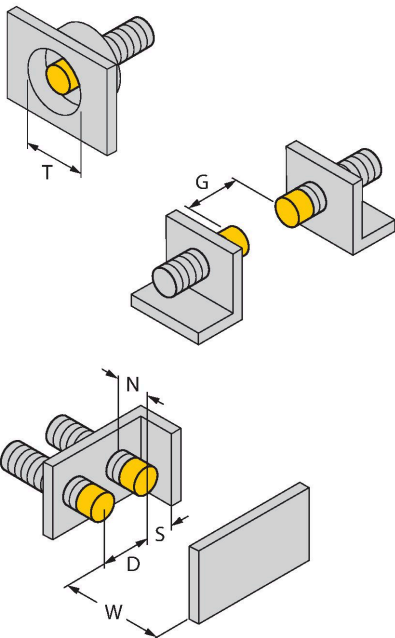
| | |
|---|---|
| Тип | NI5-M08K-AN6X-H1341 |
| Идент. № | 4603028 |
| Номинальная дистанция срабатывания | 5 мм |
| Условия монтажа | Не заподлицо |
| Безопасное рабочее расстояние | $\leq (0,81 \times S_n)$ мм |
| Корректировочные коэффициенты | St37 = 1; Al = 0.3; нерж. сталь = 0.7; Ms = 0.4 |
| повторяемость (стабильность) позиционирования | ≤ 2 % полн. шкалы |
| Температурный дрейф | $\leq \pm 10$ % |
| Гистерезис | 3...15 % |
| Температура окружающей среды | -25...+70 °C |
| Рабочее напряжение | 10...30 В = |
| Остаточная пульсация | ≤ 10 % U_{ss} |
| Номинальный рабочий ток (DC) | ≤ 150 мА |
| Ток холостого хода | ≤ 15 мА |
| Остаточный ток | ≤ 0.1 мА |
| Испытательное напряжение изоляции | ≤ 0.5 кВ |
| Защита от короткого замыкания | да / Циклический |
| Падение напряжения при I_o | ≤ 1.8 В |
| Защита от обрыва / обратной полярности | да / Полный |
| Выходная функция | 3-проводн., НО контакт, NPN |
| Частота переключения | 2.8 кГц |
| Конструкция | Цилиндр с резьбой, M8 x 1 |
| Размеры | 39.6 мм |
| Материал корпуса | Металл, CuZn, С никелевым покрытием |

Технические характеристики

| | |
|--------------------------------------|--|
| Материал активной поверхности | пластмасса, PP-GF20 |
| Макс. момент затяжки корпусной гайки | 7 Нм |
| Электрическое подключение | Разъем, M12 × 1 |
| Вибростойкость | 55 Гц (1 мм) |
| Ударопрочность | 30 г (11 мс) |
| Степень защиты | IP67 |
| Средняя наработка до отказа | 2283 лет в соответствии с SN 29500- (Изд. 99) 40 °C |
| Индикация состояния переключения | светодиод, желтый |

Указания по монтажу

Инструкция по монтажу/Описание

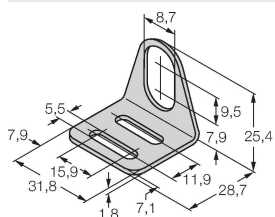


| | |
|----------------------------|---------|
| Расстояние D | 3 x B |
| Расстояние W | 3 x Sn |
| Расстояние T | 3 x B |
| Расстояние S | 1.5 x B |
| Расстояние G | 6 x Sn |
| Расстояние N | 2 x Sn |
| Диаметр активной области B | Ø 8 мм |

Аксессуары

MW-08

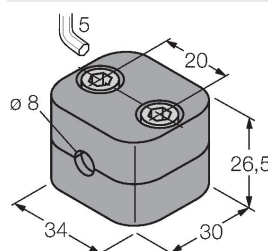
6945008



Монтажный кронштейн для цилиндрических резьбовых датчиков; материал: Нержавеющая сталь A2 1.4301 (AISI 304)

BSS-08

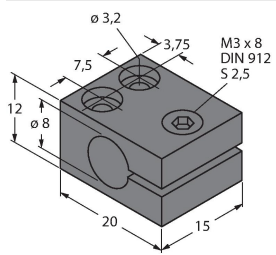
6901322



Монтажный зажим для цилиндрических гладких и резьбовых датчиков; материал: Полипропилен

MBS80

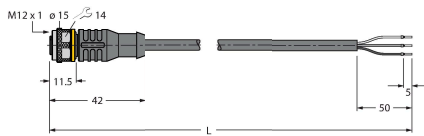
69479



Монтажный зажим для цилиндрических гладких датчиков; материал монтажного блока: Анодированный алюминий

Аксессуары

| Чертеж с размерами | Тип | Идент. № |
|--------------------|-------------|----------|
| | RKC4T-2/TEL | 6625010 |



Кабельный соединитель, розетка M12, прямая, 3-конт., длина кабеля: 2 м, материал оболочки: ПВХ, черн.; сертификат cULus; возможны другие длины и материалы кабеля см. www.turck.com