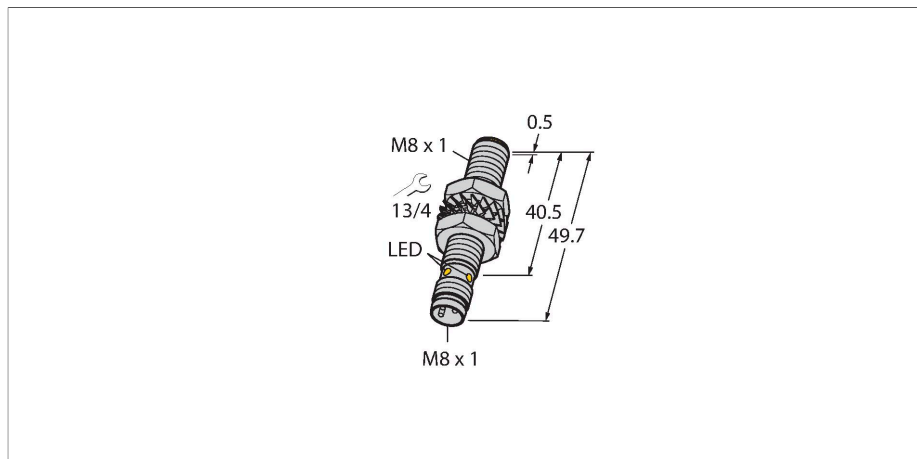


# BI2-M08E-VP6X-V1141

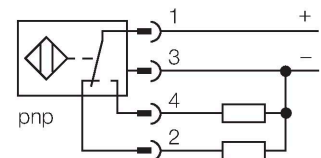
## Индуктивный датчик – с увеличенной дистанцией срабатывания



### Свойства

- Цилиндр с резьбой, M8 x 1
- Никелированная латунь
- Широкий диапазон детектирования
- Дистанция переключения при монтаже не заподлицо
- 4-проводной DC, 10...30 В DC
- переключаемый, рnp-выход
- разъем, M8 x 1

### Схема подключения



### Технические характеристики

Тип	BI2-M08E-VP6X-V1141
Идент. №	4602962
Номинальная дистанция срабатывания	2 мм
Условия монтажа	Заподлицо
Безопасное рабочее расстояние	≤ (0,81 × Sn) мм
Корректировочные коэффициенты	St37 = 1; Al = 0.3; нерж. сталь = 0.7; Ms = 0.4
повторяемость (стабильность) позиционирования	≤ 2 % полн. шкалы
Температурный дрейф	≤ ± 10 %
Гистерезис	3...15 %
Температура окружающей среды	-25...+70 °C
Рабочее напряжение	10...30 В =
Остаточная пульсация	≤ 10 % U <sub>ss</sub>
Номинальный рабочий ток (DC)	≤ 150 мА
Ток холостого хода	≤ 15 мА
Остаточный ток	≤ 0.1 мА
Испытательное напряжение изоляции	≤ 0.5 кВ
Защита от короткого замыкания	да / Циклический
Падение напряжения при I <sub>o</sub>	≤ 1.8 В
Защита от обрыва / обратной полярности	да / Полный
Выходная функция	4-проводн., Дополнительный контакт, PNP
Частота переключения	2.8 кГц
Конструкция	Цилиндр с резьбой, M8 × 1
Размеры	49.7 мм

### Принцип действия

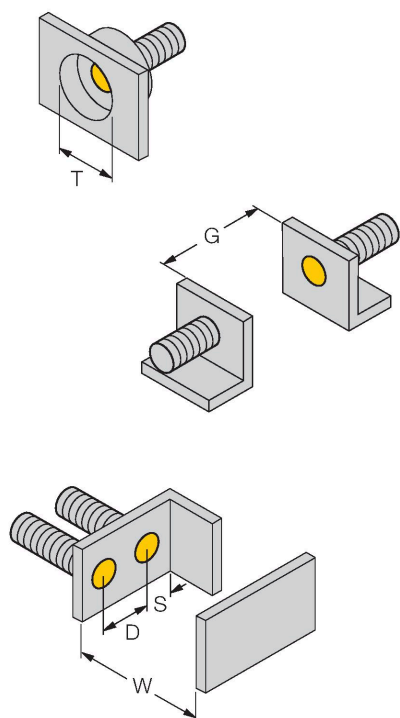
Индуктивные датчики разработаны для бесконтактного (без износа) детектирования металлических объектов. Для этого используют высокочастотное электромагнитное АС поле, взаимодействующее с мишенью. В индуктивных датчиках это поле генерируют при помощи LC резонансного контура с катушкой с ферритовым сердечником.

## Технические характеристики

Материал корпуса	Металл, CuZn, C никелевым покрытием
Материал активной поверхности	пластмасса, PP-GF20
Макс. момент затяжки корпусной гайки	7 Нм
Электрическое подключение	Разъем, M8 × 1
Вибростойкость	55 Гц (1 мм)
Ударопрочность	30 г (11 мс)
Степень защиты	IP67
Средняя наработка до отказа	2283 лет в соответствии с SN 29500- (Изд. 99) 40 °C
Индикация состояния переключения	светодиод, желтый

## Указания по монтажу

### Инструкция по монтажу/Описание

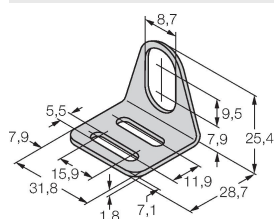


Расстояние D	2 x B
Расстояние W	3 x Sn
Расстояние T	3 x B
Расстояние S	1.5 x B
Расстояние G	6 x Sn
Диаметр активной области B	Ø 8 мм

## Аксессуары

MW-08

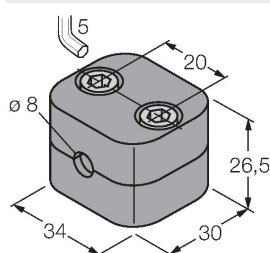
6945008



Монтажный кронштейн для цилиндрических резьбовых датчиков; материал: Нержавеющая сталь A2 1.4301 (AISI 304)

BSS-08

6901322



Монтажный зажим для цилиндрических гладких и резьбовых датчиков; материал: Полипропилен

**MBS80****69479**

Монтажный зажим для  
цилиндрических гладких датчиков;  
материал монтажного блока:  
Анодированный алюминий