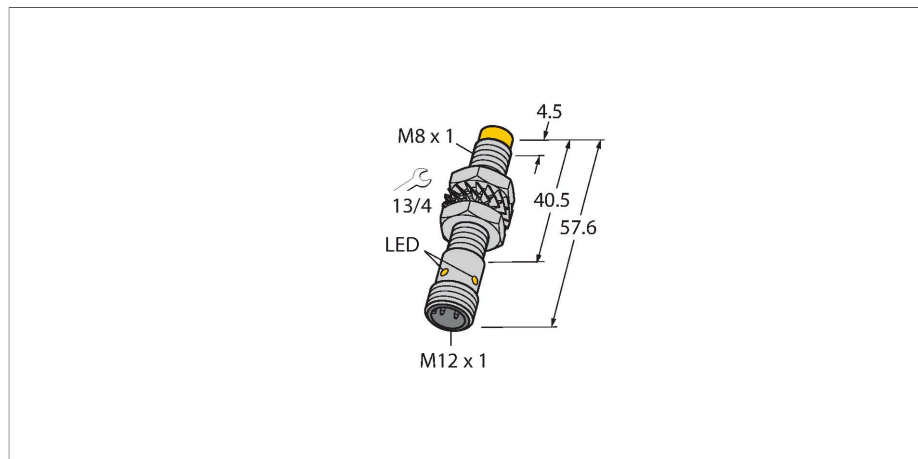


# NI5-M08E-AN6X-H1341

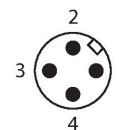
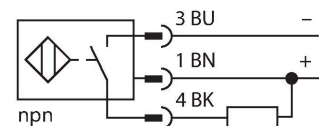
## Индуктивный датчик – с увеличенной дистанцией срабатывания



### Свойства

- Цилиндр с резьбой, M8 x 1
- Никелированная латунь
- Широкий диапазон детектирования
- Дистанция переключения при монтаже не заподлицо
- 3-проводн. DC, 10... 30 В DC
- нормально открытый прп выход
- разъем M12 x 1

### Схема подключения



### Технические характеристики

|   |   |
|---|---|
| Тип   | NI5-M08E-AN6X-H1341                             |
| Идент. №                                      | 4602869   |
| Номинальная дистанция срабатывания            | 5 мм  |
| Условия монтажа                               | Не заподлицо                                    |
| Безопасное рабочее расстояние                 | ≤ (0,81 × Sn) мм                                |
| Корректировочные коэффициенты                 | St37 = 1; Al = 0.3; нерж. сталь = 0.7; Ms = 0.4 |
| повторяемость (стабильность) позиционирования | ≤ 2 % полн. шкалы                               |
| Температурный дрейф                           | ≤ ± 10 %  |
| Гистерезис                                    | 3...15 %  |
| Температура окружающей среды                  | -25...+70 °C                                    |
| Рабочее напряжение                            | 10...30 В =                                     |
| Остаточная пульсация                          | ≤ 10 % U <sub>ss</sub>                          |
| Номинальный рабочий ток (DC)                  | ≤ 150 мА  |
| Ток холостого хода                            | ≤ 15 мА   |
| Остаточный ток                                | ≤ 0.1 мА  |
| Испытательное напряжение изоляции             | ≤ 0.5 кВ  |
| Защита от короткого замыкания                 | да / Циклический                                |
| Падение напряжения при I <sub>e</sub>         | ≤ 1.8 В   |
| Защита от обрыва / обратной полярности        | да / Полный                                     |
| Выходная функция                              | 3-проводн., НО контакт, NPN                     |
| Частота переключения                          | 2.8 кГц   |
| Конструкция                                   | Цилиндр с резьбой, M8 × 1                       |
| Размеры                                       | 57.6 мм   |
| Материал корпуса                              | Металл, CuZn, С никелевым покрытием             |

### Принцип действия

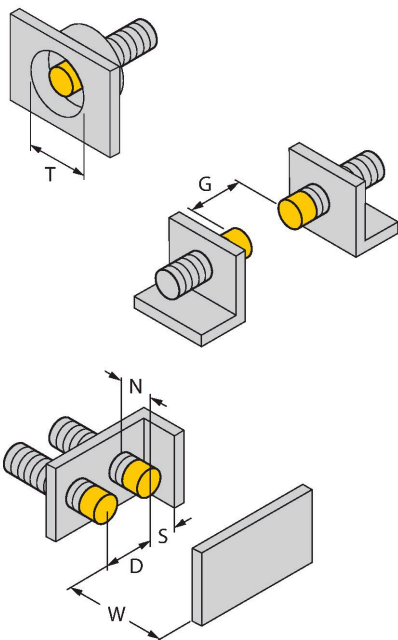
Индуктивные датчики разработаны для бесконтактного (без износа) детектирования металлических объектов. Для этого используют высокочастотное электромагнитное АС поле, взаимодействующее с мишенью. В индуктивных датчиках это поле генерируют при помощи LC резонансного контура с катушкой с ферритовым сердечником.

## Технические характеристики

|                                      |  |
|--------------------------------------|--|
| Материал активной поверхности        | пластмасса, PP-GF20                                    |
| Макс. момент затяжки корпусной гайки | 7 Нм   |
| Электрическое подключение            | Разъем, M12 × 1  |
| Вибростойкость                       | 55 Гц (1 мм)   |
| Ударопрочность                       | 30 г (11 мс)   |
| Степень защиты                       | IP67   |
| Средняя наработка до отказа          | 2283 лет в соответствии с SN 29500-<br>(Изд. 99) 40 °C |
| Индикация состояния переключения     | светодиод, желтый                                      |

## Указания по монтажу

### Инструкция по монтажу/Описание

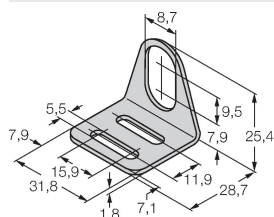


|                            |         |
|----------------------------|---------|
| Расстояние D               | 3 x B   |
| Расстояние W               | 3 x Sn  |
| Расстояние T               | 3 x B   |
| Расстояние S               | 1.5 x B |
| Расстояние G               | 6 x Sn  |
| Расстояние N               | 2 x Sn  |
| Диаметр активной области B | Ø 8 мм  |

## Аксессуары

MW-08

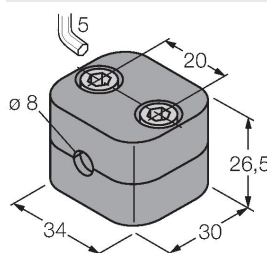
6945008



Монтажный кронштейн для цилиндрических резьбовых датчиков; материал: Нержавеющая сталь A2 1.4301 (AISI 304)

BSS-08

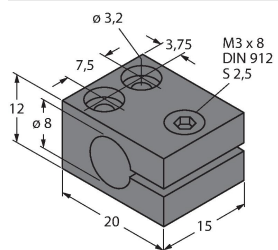
6901322



Монтажный зажим для цилиндрических гладких и резьбовых датчиков; материал: Полипропилен

MBS80

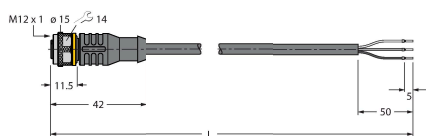
69479



Монтажный зажим для цилиндрических гладких датчиков; материал монтажного блока: Анодированный алюминий

## Аксессуары

| Чертеж с размерами | Тип         | Идент. № |
|--------------------|-------------|----------|
|                    | RKC4T-2/TEL | 6625010  |



Кабельный соединитель, розетка M12, прямая, 3-конт., длина кабеля: 2 м, материал оболочки: ПВХ, черн.; сертификат cULus; возможны другие длины и материалы кабеля см. [www.turck.com](http://www.turck.com)