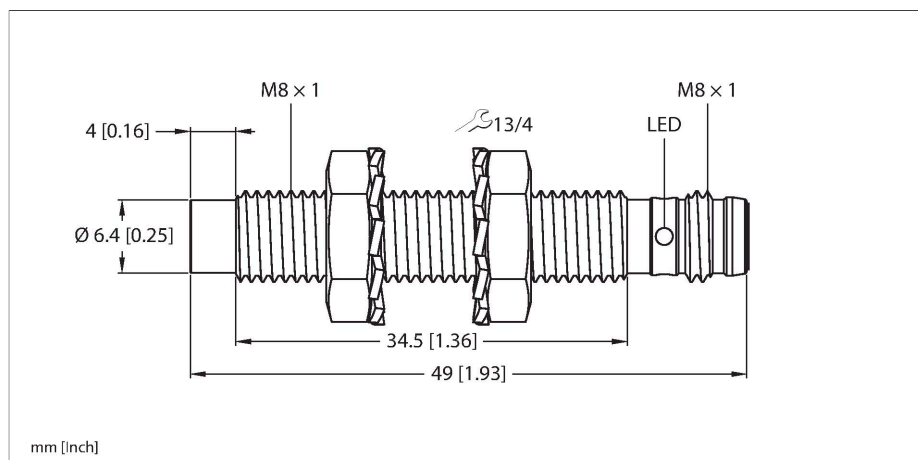


# NI3-EG08-AP6X-V1131

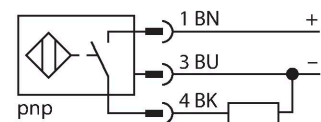
## Индуктивный датчик



### Свойства

- Резьбовой цилиндр M8 × 1
- Нержавеющая сталь 1.4305 (AISI 303)
- 3-проводной DC, 10...30 В DC
- нормально открытый ррр-выход
- разъем M8 × 1

### Схема подключения



### Технические характеристики

Тип	NI3-EG08-AP6X-V1131
Идент. №	4602750
Номинальная дистанция срабатывания	3 мм
Условия монтажа	Не заподлицо
Безопасное рабочее расстояние	≤ (0,81 × S <sub>n</sub> ) мм
Корректировочные коэффициенты	St37 = 1; Al = 0.3; нерж. сталь = 0.7; Ms = 0.4
повторяемость (стабильность) позиционирования	≤ 2 % полн. шкалы
Температурный дрейф	≤ ± 10 %
Гистерезис	20 %
Температура окружающей среды	-25...+70 °C
Рабочее напряжение	10...30 В =
Остаточная пульсация	≤ 10 % U <sub>ss</sub>
Номинальный рабочий ток (DC)	≤ 150 мА
Ток холостого хода	≤ 15 мА
Остаточный ток	≤ 0.1 мА
Испытательное напряжение изоляции	≤ 0.5 кВ
Защита от короткого замыкания	да / Циклический
Падение напряжения при I <sub>o</sub>	≤ 1.8 В
Защита от обрыва / обратной полярности	да / Полный
Выходная функция	3-проводн., НО контакт, PNP
Частота переключения	3 кГц
Конструкция	Цилиндр с резьбой, M8 × 1
Размеры	49 мм
Материал корпуса	Нержавеющая сталь, Марка стали 1.4305 (AISI 303)
Материал активной поверхности	пластмасса, ПБТ

### Принцип действия

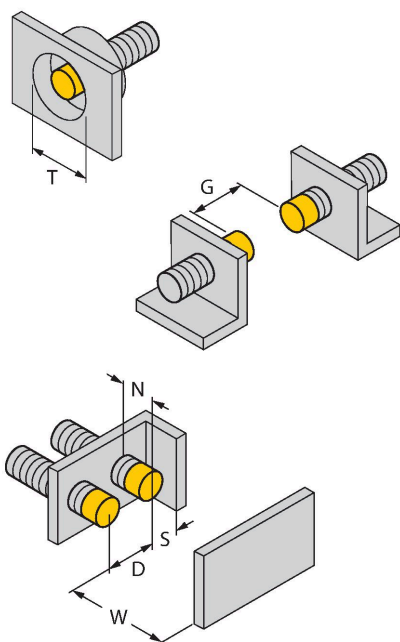
Индуктивные датчики обнаруживают металлические объекты без контакта и без износа. Для этого используется высокочастотное электромагнитное АС поле взаимодействующее с мишенью. Индуктивные датчики генерируют данное поле с помощью RLC цепи с ферритовой катушкой.

## Технические характеристики

Макс. момент затяжки корпусной гайки	5 Нм
Электрическое подключение	Разъем, M8 × 1
Вибростойкость	55 Гц (1 мм)
Ударопрочность	30 г (11 мс)
Степень защиты	IP67
Средняя наработка до отказа	2283 лет в соответствии с SN 29500- (Изд. 99) 40 °C
Индикация состояния переключения	светодиод, желтый

## Указания по монтажу

### Инструкция по монтажу/Описание

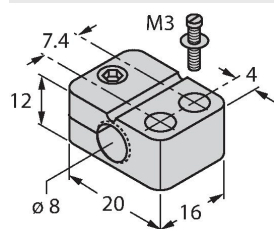


Расстояние D	3 x B
Расстояние W	3 x Sn
Расстояние T	3 x B
Расстояние S	1.5 x B
Расстояние G	6 x Sn
Расстояние N	2 x Sn
Диаметр активной области B	Ø 8 мм

## Аксессуары

BST-08B

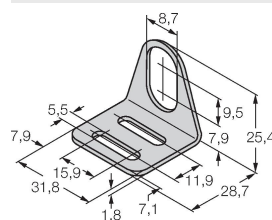
6947210



Монтажный зажим для цилиндрических резьбовых датчиков, с упором; материал: PA6

MW-08

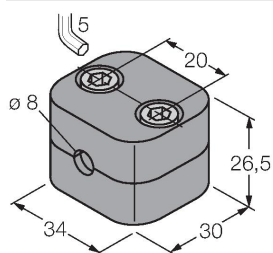
6945008



Монтажный кронштейн для цилиндрических резьбовых датчиков; материал: Нержавеющая сталь A2 1.4301 (AISI 304)

BSS-08

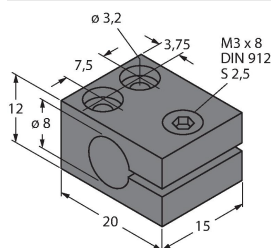
6901322



Монтажный зажим для цилиндрических гладких и резьбовых датчиков; материал: Полипропилен

MBS80

69479



Монтажный зажим для цилиндрических гладких датчиков; материал монтажного блока: Анодированный алюминий

## Аксессуары

Чертеж с размерами

Тип

Идент. №

PKGV3M-2/TEL

6625385

Соединительный кабель, розетка M8, прямая, 3-конт., соединительная гайка из нерж ст. длина кабеля: 2 м, материал оболочки: ПВХ, черн.; сертификат cULus; возможны другие длины и материалы кабеля см. [www.turck.com](http://www.turck.com)

