

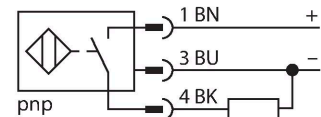
VI3U-EM08-AP6X-V1131

Индуктивный датчик

Свойства

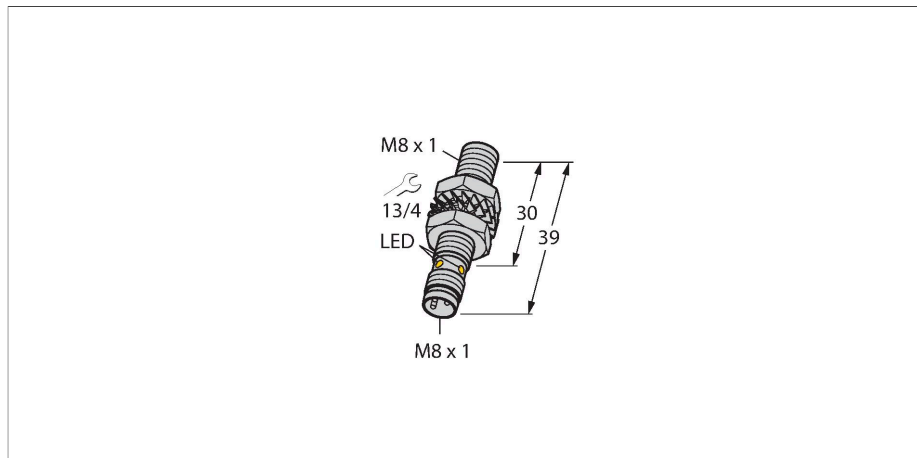
- Цилиндр с резьбой, M8 x 1
- Нерж. сталь, 1.4427 SO
- Без редукции (factor 1) для всех металлов
- Степень защиты: IP68
- Устойчивость к воздействию магнитных полей
- Высочайшая дистанция срабатывания
- 3-проводной DC, 10...30 В DC
- нормально открытый ррр-выход
- разъем M8 x 1

Схема подключения



Принцип действия

Индуктивные датчики созданы для бесконтактного (без износа) детектирования металлических объектов. Датчики irproх3 имеют существенные преимущества благодаря их запатентованной мультискатущечной системе. Оптимальные дистанции срабатывания обеспечивают максимальную гибкость применения, надежность и взаимозаменяемость.



Технические характеристики

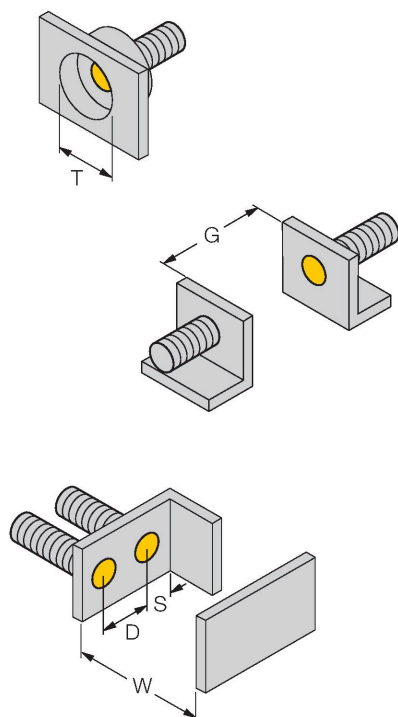
Тип	VI3U-EM08-AP6X-V1131
Идент. №	4602413
Номинальная дистанция срабатывания	3 мм
Условия монтажа	Заподлицо
Безопасное рабочее расстояние	$\leq (0,81 \times S_n)$ мм
повторяемость (стабильность) позиционирования	$\leq 2\%$ полн. шкалы
Температурный дрейф	$\leq \pm 10\%$
Гистерезис	3...15 %
Температура окружающей среды	0...+60 °C
Рабочее напряжение	10...30 В =
Остаточная пульсация	$\leq 10\% U_{ss}$
Номинальный рабочий ток (DC)	≤ 150 мА
Ток холостого хода	≤ 20 мА
Остаточный ток	≤ 0.1 мА
Испытательное напряжение изоляции	≤ 0.5 кВ
Защита от короткого замыкания	да / Циклический
Падение напряжения при I_o	≤ 1.8 В
Защита от обрыва / обратной полярности	да / Полный
Выходная функция	3-проводн., НО контакт, PNP
Класс защиты	□
Частота переключения	1 кГц
Конструкция	Цилиндр с резьбой, M8 x 1
Размеры	39 мм
Материал корпуса	Нержавеющая сталь, 1.4427 SO
Материал активной поверхности	пластмасса, PA12
Макс. момент затяжки корпусной гайки	5 Нм

Технические характеристики

Электрическое подключение	Разъем, M8 × 1
Вибростойкость	55 Гц (1 мм)
Ударопрочность	30 г (11 мс)
Степень защиты	IP68
Средняя наработка до отказа	874 лет в соответствии с SN 29500- (Изд. 99) 40 °C
Индикация состояния переключения	светодиод, желтый

Указания по монтажу

Инструкция по монтажу/Описание

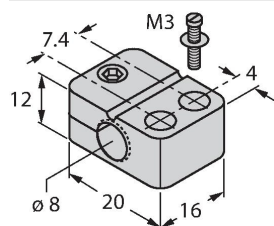


Расстояние D	2 x B
Расстояние W	3 x Sn
Расстояние T	3 x B
Расстояние S	1.5 x B
Расстояние G	6 x Sn
Диаметр активной области B	

Аксессуары

BST-08B

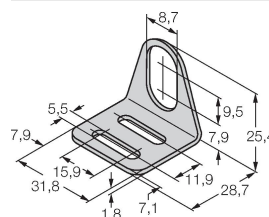
6947210



Монтажный зажим для цилиндрических резьбовых датчиков, с упором; материал: PA6

MW-08

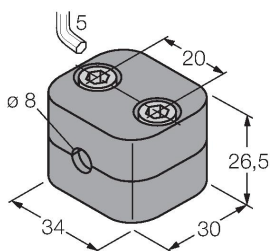
6945008



Монтажный кронштейн для цилиндрических резьбовых датчиков; материал: Нержавеющая сталь A2 1.4301 (AISI 304)

BSS-08

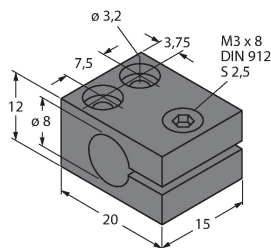
6901322



Монтажный зажим для цилиндрических гладких и резьбовых датчиков; материал: Полипропилен

MBS80

69479



Монтажный зажим для цилиндрических гладких датчиков; материал монтажного блока: Анодированный алюминий

Аксессуары

Чертеж с размерами

Тип

Идент. №

PKGV3M-2/TEL

6625385

Соединительный кабель, розетка М8, прямая, 3-конт., соединительная гайка из нерж ст. длина кабеля: 2 м, материал оболочки: ПВХ, черн.; сертификат cULus; возможны другие длины и материалы кабеля см. www.turck.com

