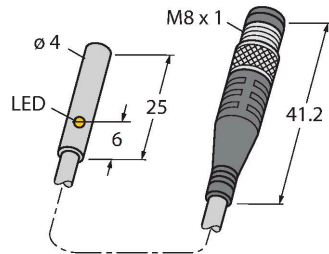


BI1U-EN04-AP6X-0.3-PSG3M

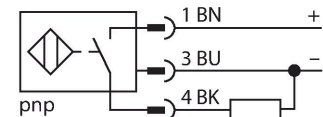
Индуктивный датчик



Свойства

- Гладкий цилиндр, Ø 4 мм
- Нержавеющая сталь, 1.4427
- Без редукции (factor 1) для всех металлов
- Устойчивость к воздействию магнитных полей
- Высочайшая дистанция срабатывания
- 3-проводной DC, 10...30 В DC
- нормально открытый rpr-выход
- разъем M8 x 1

Схема подключения



Принцип действия

Индуктивные датчики созданы для бесконтактного (без износа) детектирования металлических объектов. Датчики iргох3 имеют существенные преимущества благодаря их запатентованной мультикатушечной системе. Оптимальные дистанции срабатывания обеспечивают максимальную гибкость применения, надежность и взаимозаменяемость.

Технические характеристики

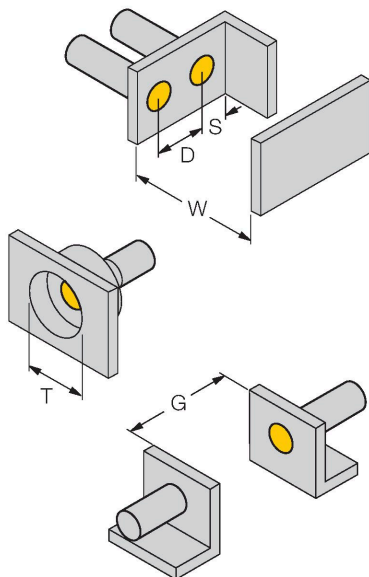
Тип	BI1U-EN04-AP6X-0.3-PSG3M
Идент. №	4602123
Номинальная дистанция срабатывания	1 мм
Условия монтажа	Заподлицо
Безопасное рабочее расстояние	≤ (0,81 × S _n) мм
повторяемость (стабильность) позиционирования	≤ 2 % полн. шкалы
Температурный дрейф	≤ ± 10 % ≤ ± 20 %, ≤ 0 °C
Гистерезис	3...15 %
Температура окружающей среды	-25...+70 °C
Рабочее напряжение	10...30 В =
Остаточная пульсация	≤ 10 % U _{ss}
Номинальный рабочий ток (DC)	≤ 100 мА
Ток холостого хода	≤ 15 мА
Остаточный ток	≤ 0.1 мА
Испытательное напряжение изоляции	≤ 0.5 кВ
Защита от короткого замыкания	да / Циклический
Падение напряжения при I _o	≤ 1.8 В
Защита от обрыва / обратной полярности	да / Полный
Выходная функция	3-проводн., НО контакт, PNP
Частота переключения	2 кГц
Конструкция	Гладкий цилиндр, 4 мм
Размеры	30 мм
Материал корпуса	Нержавеющая сталь, 1.4427 SO
Материал активной поверхности	пластмасса, PA12-GF30
Материал стяжной гайки	металл, CuZn, никелирован.

Технические характеристики

Электрическое подключение	Разъем, M8 × 1
Качество кабеля	Ø 3 мм, Серый, LifY-11Y, ПУР, 0.3 м
Поперечное сечение проводника	3x0.14 мм ²
Вибростойкость	55 Гц (1 мм)
Ударопрочность	30 г (11 мс)
Степень защиты	IP67
Средняя наработка до отказа	874 лет в соответствии с SN 29500- (Изд. 99) 40 °C
Индикация состояния переключения	светодиод, желтый

Указания по монтажу

Инструкция по монтажу/Описание

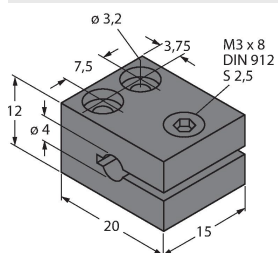


Расстояние D	2 x B
Расстояние W	3 x Sn
Расстояние T	3 x B
Расстояние S	1.5 x B
Расстояние G	6 x Sn
Диаметр активной области B	Ø 4 мм

Аксессуары

MBS40

69477



зажим-фиксатор; материал:
анодированный алюминий