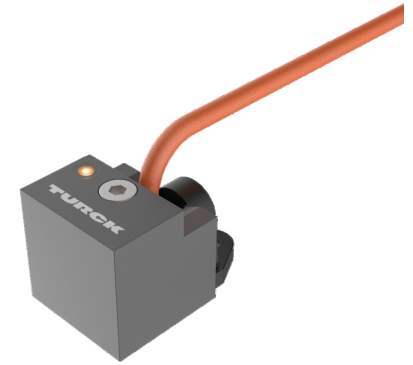
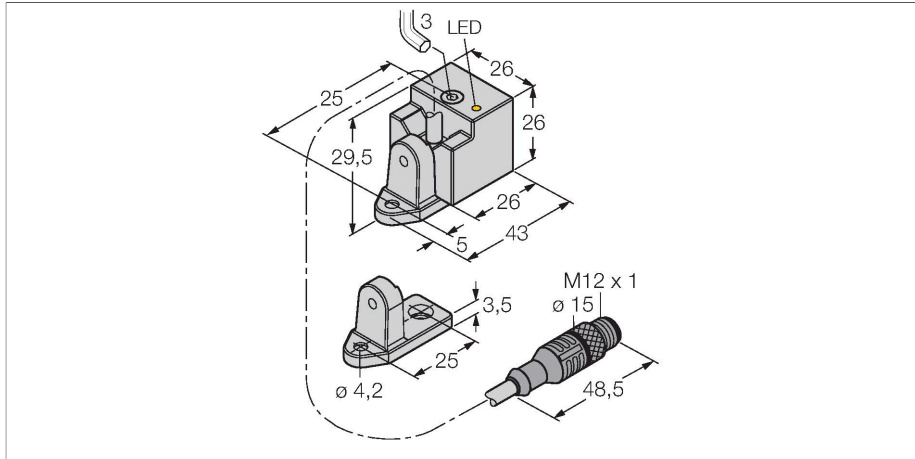


BI10-QN26-AD4X-0.15XOR-RS4.23/S100-S1589

Индуктивный датчик – с расширенным температурным диапазоном

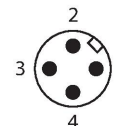
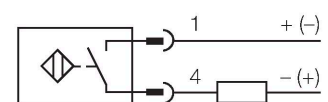


Технические характеристики

Тип	BI10-QN26-AD4X-0.15XOR-RS4.23/S100-S1589
Идент. №	4470228
Комментарий к изделию	Для использования во Франции, выбирайте версию с W/BF адаптером, идент. № 4470229
Special version	Максимальная температура окружающей среды = 100 °C Покрытие WeldGuard™
Номинальная дистанция срабатывания	10 мм
Условия монтажа	Заподлицо
Безопасное рабочее расстояние	$\leq (0,81 \times S_n)$ мм
Корректировочные коэффициенты	St37 = 1; Al = 0.3; нерж. сталь = 0.7; Ms = 0.4
повторяемость (стабильность) позиционирования	≤ 2 % полн. шкалы
Температурный дрейф	$\leq \pm 10$ % $\leq \pm 20$ %, $\geq +70$ °C
Гистерезис	1...15 %
Температура окружающей среды	-25...+100 °C
Рабочее напряжение	10...65 В =
Остаточная пульсация	≤ 10 % U_{ss}
Номинальный рабочий ток (DC)	≤ 100 мА
Номинальный рабочий ток	см. кривую зависимости силы тока от температуры
Остаточный ток	≤ 0.6 мА
Испытательное напряжение изоляции	≤ 0.5 кВ
Защита от короткого замыкания	да / Циклический
Падение напряжения при I_o	≤ 5 В

Свойства

- Прямоугольный, высота 26 мм
- Изменяемая ориентация активной поверхности в 4 направлениях
- Пластмасса, PBT-GF30-V0
- Светодиоды с высокой яркостью
- Корпус с покрытием для зон сварки
- Для температур до +100°C
- 2-проводн. DC, 10...65 В DC
- нормально открытый
- кабель с разъемом

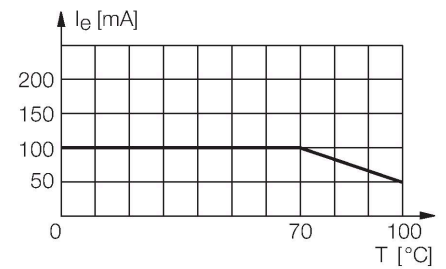


Принцип действия

Индуктивные датчики обнаруживают металлические объекты без контакта и без износа. Для этого используется высокочастотное электромагнитное AC поле взаимодействующее с мишенью. Индуктивные датчики генерируют данное поле с помощью RLC цепи с ферритовой катушкой.

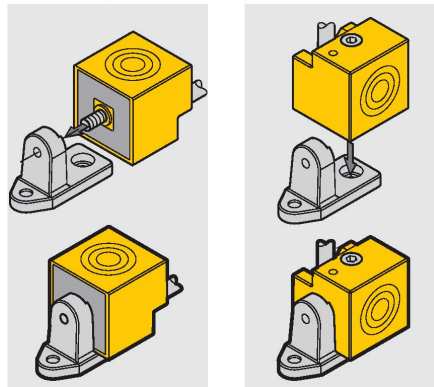
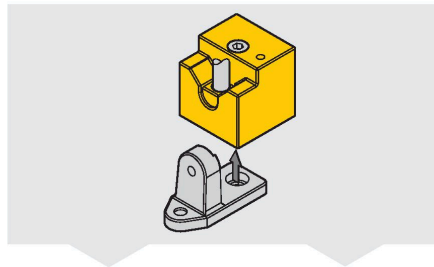
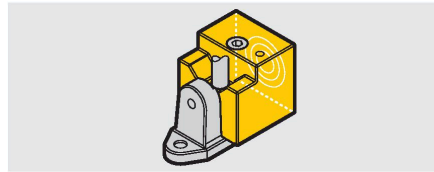
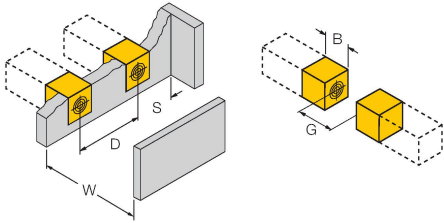
Технические характеристики

Защита от обрыва / обратной полярности	Полный
Выходная функция	2-проводн., НО контакт, 2-проводн.
Минимальный рабочий ток	≥ 3 мА
Частота переключения	0.5 кГц
Конструкция	Прямоугольный, QN26
Размеры	43 x 26 x 26 мм
	изменяемая ориентация активной поверхности в 4 направлениях
Материал корпуса	Пластмасса, PBT-GF30-V0, Покрытие для зон сварки
Материал стяжной гайки	металл, CuZn, Покрытие PTFE
Электрическое подключение	Кабель с разъемом, M12 x 1
Качество кабеля	$\varnothing 4.4$ мм, Оранжевый, Lif12Y11X, ПУР, 0.15 м
Поперечное сечение проводника	2x0.34 мм ²
Вибростойкость	55 Гц (1 мм)
Ударопрочность	30 г (11 мс)
Степень защиты	IP67
Индикация состояния переключения	светодиод, желтый
В объем поставки включены:	угол вращения



Указания по монтажу

Инструкция по монтажу/Описание



Расстояние D 3 x B

Расстояние W 3 x Sn

Расстояние S 1,5 x B

Расстояние G 6 x Sn

Расстояние N 1 x B

Ширина активной области B

Навинчивающийся по
DIN 6912 винт
M4 x 30 в комплекте.
DIN 84 винт с прорезью
не включен в объем поставки.