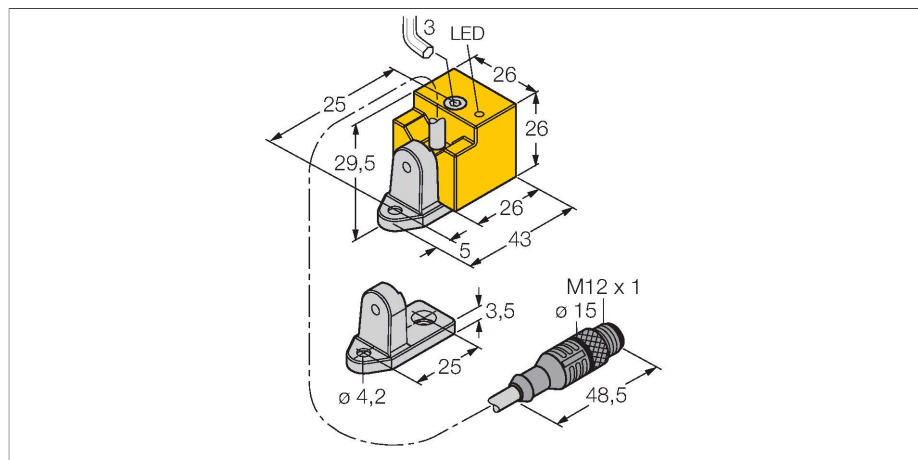


# BI10-QN26-AD4X-0.15-RS4.23/S90

## Индуктивный датчик

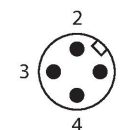
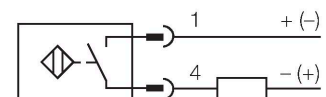


### Свойства

- прямоугольный, высота 26 мм
- изменение ориентации активной поверхности в 4 направлениях
- пластмасса, PBT-GF30-V0
- светодиоды высокой яркости
- 2-проводн. DC, 10...65 В DC
- нормально открытый
- кабель с разъемом

### Технические характеристики

|   |   |
|---|---|
| Тип   | BI10-QN26-AD4X-0.15-RS4.23/S90  |
| Идент. №                                      | 4470224   |
| Комментарий к изделию                         | Для использования во Франции, выбирайте версию с W/BF адаптером, идент. № 4470234 |
| Special version                               | S90 соответствует:<br>Кабель ПУР  |
| Номинальная дистанция срабатывания            | 10 мм   |
| Условия монтажа                               | Заподлицо   |
| Безопасное рабочее расстояние                 | $\leq (0,81 \times S_n)$ мм   |
| Корректировочные коэффициенты                 | St37 = 1; Al = 0.3; нерж. сталь = 0.7; Ms = 0.4                                   |
| повторяемость (стабильность) позиционирования | $\leq 2$ % полн. шкалы  |
| Температурный дрейф                           | $\leq \pm 10$ %   |
| Гистерезис                                    | 1...15 %  |
| Температура окружающей среды                  | -25...+70 °C  |
| Рабочее напряжение                            | 10...65 В =   |
| Остаточная пульсация                          | $\leq 10$ % $U_{ss}$  |
| Номинальный рабочий ток (DC)                  | $\leq 100$ mA   |
| Остаточный ток                                | $\leq 0.6$ mA   |
| Испытательное напряжение изоляции             | $\leq 0.5$ кВ   |
| Защита от короткого замыкания                 | да / Циклический  |
| Падение напряжения при $I_o$                  | $\leq 5$ В  |
| Защита от обрыва / обратной полярности        | Полный  |
| Выходная функция                              | 2-проводн., НО контакт, 2-проводн.  |
| Минимальный рабочий ток                       | $\geq 1.5$ mA   |
| Частота переключения                          | 0.5 кГц   |



### Принцип действия

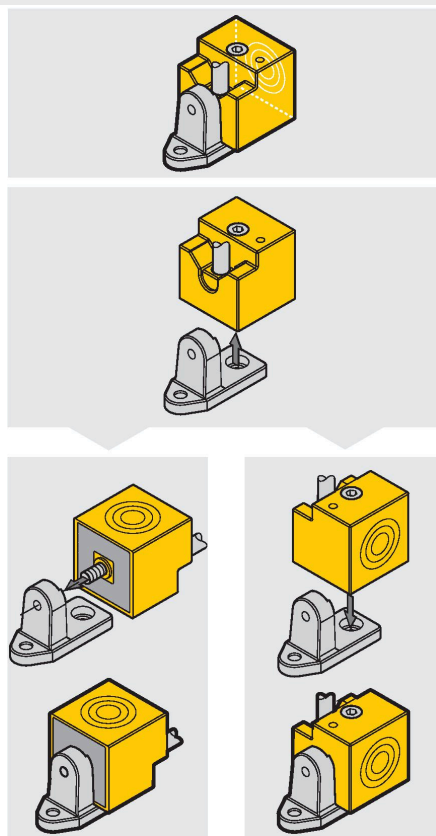
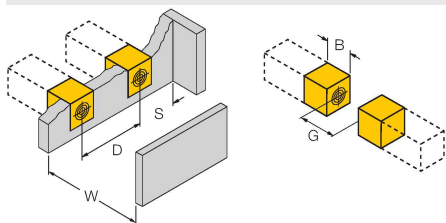
Индуктивные датчики обнаруживают металлические объекты без контакта и без износа. Для этого используется высокочастотное электромагнитное АС поле взаимодействующее с мишенью. Индуктивные датчики генерируют данное поле с помощью RLC цепи с ферритовой катушкой.

## Технические характеристики

|                                  |   |
|----------------------------------|---|
| Конструкция                      | Прямоугольный, QN26   |
| Размеры                          | 43 x 26 x 26 мм   |
|                                  | изменяемая ориентация активной поверхности в 4 направлениях |
| Материал корпуса                 | Пластмасса, PBT-GF30-V0, Желтый                             |
| Материал активной поверхности    | пластмасса, PBT-GF30-V0, желт.                              |
| Материал стяжной гайки           | металл, CuZn  |
| Электрическое подключение        | Кабель с разъемом, M12 × 1                                  |
| Качество кабеля                  | Ø 4.4 мм, LiYY-11Y, ПУР, 0.15 м                             |
| Поперечное сечение проводника    | 2x0.34 мм <sup>2</sup>                                      |
| Вибростойкость                   | 55 Гц (1 мм)  |
| Ударопрочность                   | 30 г (11 мс)  |
| Степень защиты                   | IP67  |
| Средняя наработка до отказа      | 2283 лет в соответствии с SN 29500- (Изд. 99) 40 °C         |
| Индикация состояния переключения | светодиод, желтый   |
| В объем поставки включены:       | угол поворота   |

## Указания по монтажу

### Инструкция по монтажу/Описание



|                           |         |
|---------------------------|---------|
| Расстояние D              | 3 x B   |
| Расстояние W              | 3 x Sn  |
| Расстояние S              | 1,5 x B |
| Расстояние G              | 6 x Sn  |
| Расстояние N              | 1 x B   |
| Ширина активной области B | 26 мм   |

Навинчивающийся по DIN 6912 винт M4 x 30 в комплекте. DIN 84 винт с прорезью не включен в объем поставки.