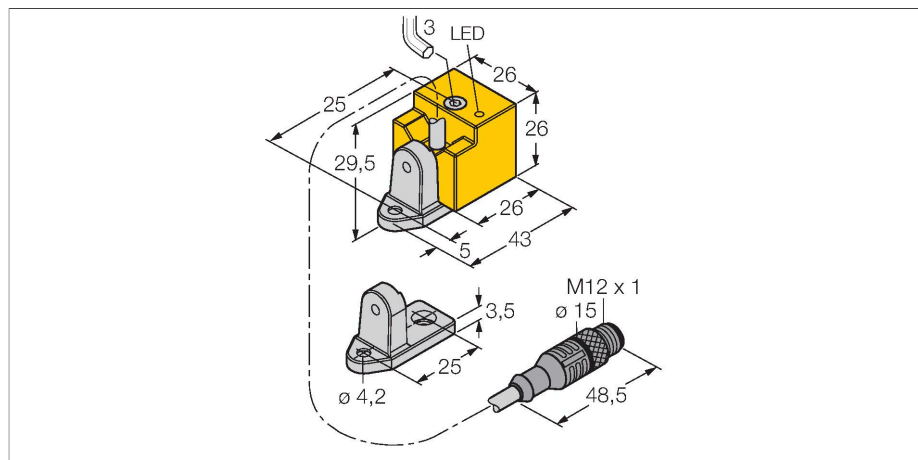


# BI10-QN26-AD4X-0.8-RS4.23/S90

## Индуктивный датчик

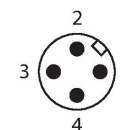
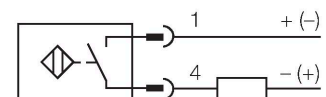


### Свойства

- прямоугольный, высота 26 мм
- изменение ориентации активной поверхности в 4 направлениях
- пластмасса, PBT-GF30-V0
- светодиоды высокой яркости
- 2-проводн. DC, 10...65 В DC
- нормально открытый
- кабель с разъемом

### Технические характеристики

Тип	BI10-QN26-AD4X-0.8-RS4.23/S90
Идент. №	4470223
Комментарий к изделию	Для использования во Франции, выбирайте версию с W/BF адаптером, идент. № 4470230
Special version	S90 соответствует: Кабель ПУР
Номинальная дистанция срабатывания	10 мм
Условия монтажа	Заподлицо
Безопасное рабочее расстояние	$\leq (0,81 \times S_n)$ мм
Корректировочные коэффициенты	St37 = 1; Al = 0.3; нерж. сталь = 0.7; Ms = 0.4
повторяемость (стабильность) позиционирования	$\leq 2$ % полн. шкалы
Температурный дрейф	$\leq \pm 10$ %
Гистерезис	1...15 %
Температура окружающей среды	-25...+70 °C
Рабочее напряжение	10...65 В =
Остаточная пульсация	$\leq 10$ % $U_{ss}$
Номинальный рабочий ток (DC)	$\leq 100$ mA
Остаточный ток	$\leq 0.6$ mA
Испытательное напряжение изоляции	$\leq 0.5$ кВ
Защита от короткого замыкания	да / Циклический
Падение напряжения при $I_o$	$\leq 5$ В
Защита от обрыва / обратной полярности	Полный
Выходная функция	2-проводн., НО контакт, 2-проводн.
Минимальный рабочий ток	$\geq 3$ mA
Частота переключения	0.5 кГц



### Принцип действия

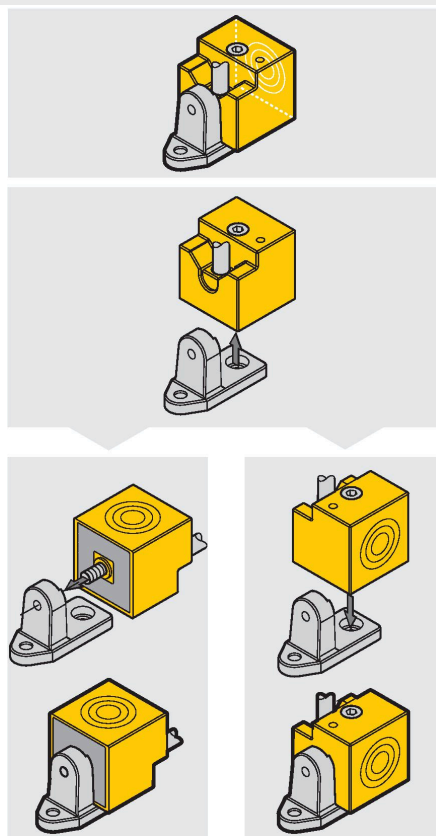
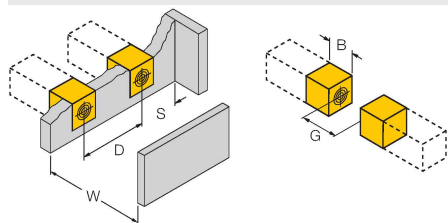
Индуктивные датчики обнаруживают металлические объекты без контакта и без износа. Для этого используется высокочастотное электромагнитное АС поле взаимодействующее с мишенью. Индуктивные датчики генерируют данное поле с помощью RLC цепи с ферритовой катушкой.

## Технические характеристики

Конструкция	Прямоугольный, QN26
Размеры	43 x 26 x 26 мм
	изменяемая ориентация активной поверхности в 4 направлениях
Материал корпуса	Пластмасса, PBT-GF30-V0, Желтый
Материал активной поверхности	пластмасса, PBT-GF30-V0, желт.
Материал стяжной гайки	металл, CuZn
Электрическое подключение	Кабель с разъемом, M12 × 1
Качество кабеля	Ø 4.4 мм, LiYY-11Y, ПУР, 0.8 м
Поперечное сечение проводника	2x0.34 мм <sup>2</sup>
Вибростойкость	55 Гц (1 мм)
Ударопрочность	30 г (11 мс)
Степень защиты	IP67
Средняя наработка до отказа	2283 лет в соответствии с SN 29500- (Изд. 99) 40 °C
Индикация состояния переключения	светодиод, желтый
В объем поставки включены:	угол поворота

## Указания по монтажу

### Инструкция по монтажу/Описание



Расстояние D	3 x B
Расстояние W	3 x Sn
Расстояние S	1,5 x B
Расстояние G	6 x Sn
Расстояние N	1 x B
Ширина активной области B	26 мм

Навинчивающийся по DIN 6912 винт M4 x 30 в комплекте. DIN 84 винт с прорезью не включен в объем поставки.