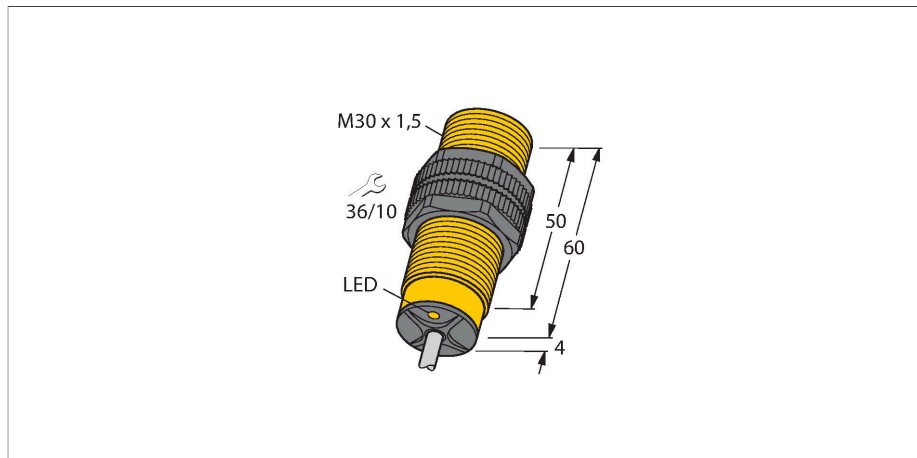


# BI10-S30-AD4X

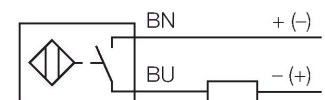
## Индуктивный датчик



### Свойства

- цилиндр с резьбой, M30 x 1.5
- пластмасса, PA12-GF30
- 2-проводной DC, 10...65 VDC
- нормально открытый
- кабельное соединение

### Схема подключения



### Технические характеристики

Тип	BI10-S30-AD4X
Идент. №	44590
Номинальная дистанция срабатывания	10 мм
Условия монтажа	Заподлицо
Безопасное рабочее расстояние	$\leq (0,81 \times S_n)$ мм
Корректировочные коэффициенты	St37 = 1; Al = 0.3; нерж. сталь = 0.7; Ms = 0.4
повторяемость (стабильность) позиционирования	$\leq 2$ % полн. шкалы
Температурный дрейф	$\leq \pm 10$ %
Гистерезис	1...15 %
Температура окружающей среды	-25...+70 °C
Рабочее напряжение	10...65 В =
Остаточная пульсация	$\leq 10$ % $U_{ss}$
Номинальный рабочий ток (DC)	$\leq 100$ mA
Остаточный ток	$\leq 0.6$ mA
Испытательное напряжение изоляции	$\leq 0.5$ kV
Защита от короткого замыкания	да / Циклический
Падение напряжения при $I_o$	$\leq 5$ В
Защита от обрыва / обратной полярности	Полный
Выходная функция	2-проводн., НО контакт, 2-проводн.
Минимальный рабочий ток	$\geq 3$ mA
Частота переключения	0.5 кГц
Конструкция	Цилиндр с резьбой, M30 x 1,5
Размеры	64 мм
Материал корпуса	Пластмасса, PA12-GF30
Материал активной поверхности	пластмасса, PA12-GF30

### Принцип действия

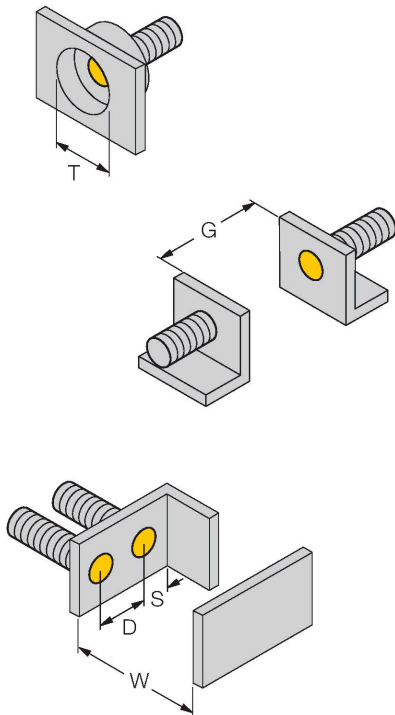
Индуктивные датчики обнаруживают металлические объекты без контакта и без износа. Для этого используется высокочастотное электромагнитное АС поле взаимодействующее с мишенью. Индуктивные датчики генерируют данное поле с помощью RLC цепи с ферритовой катушкой.

## Технические характеристики

Колпачок	пластмасса, EPTR
Макс. момент затяжки корпусной гайки	5 Нм
Электрическое подключение	Кабель
Качество кабеля	Ø 5.2 мм, LifYY, ПВХ, 2 м
Поперечное сечение проводника	2x0.34 мм <sup>2</sup>
Вибростойкость	55 Гц (1 мм)
Ударопрочность	30 г (11 мс)
Степень защиты	IP67
Средняя наработка до отказа	2283 лет в соответствии с SN 29500- (Изд. 99) 40 °C
Индикация состояния переключения	светодиод, желтый

## Указания по монтажу

### Инструкция по монтажу/Описание



Расстояние D	2 x B
--------------	-------

Расстояние W	3 x Sn
--------------	--------

Расстояние T	3 x B
--------------	-------

Расстояние S	1.5 x B
--------------	---------

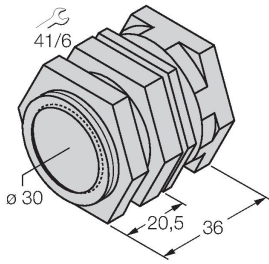
Расстояние G	6 x Sn
--------------	--------

Диаметр активной области B	Ø 30 мм
----------------------------	---------

## Аксессуары

QM-30

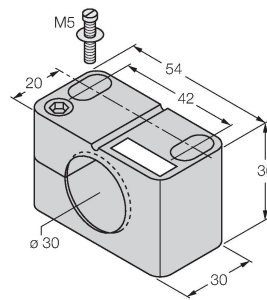
6945103



Зажим-фиксатор для быстрой установки; материал: Хромированная латунь. Наружная резьба M36 × 1,5. Примечание. При использовании кронштейнов для быстрого монтажа дистанция переключения датчиков приближения может меняться.

BST-30B

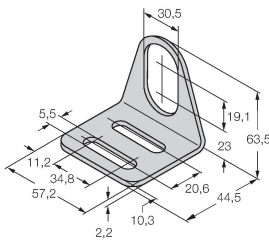
6947216



Монтажный зажим для цилиндрических резьбовых датчиков, с упором; материал: PA6

MW-30

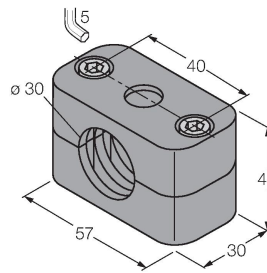
6945005



Монтажный кронштейн для цилиндрических резьбовых датчиков; материал: Нержавеющая сталь A2 1.4301 (AISI 304)

BSS-30

6901319



Монтажный зажим для цилиндрических гладких и резьбовых датчиков; материал: Полипропилен