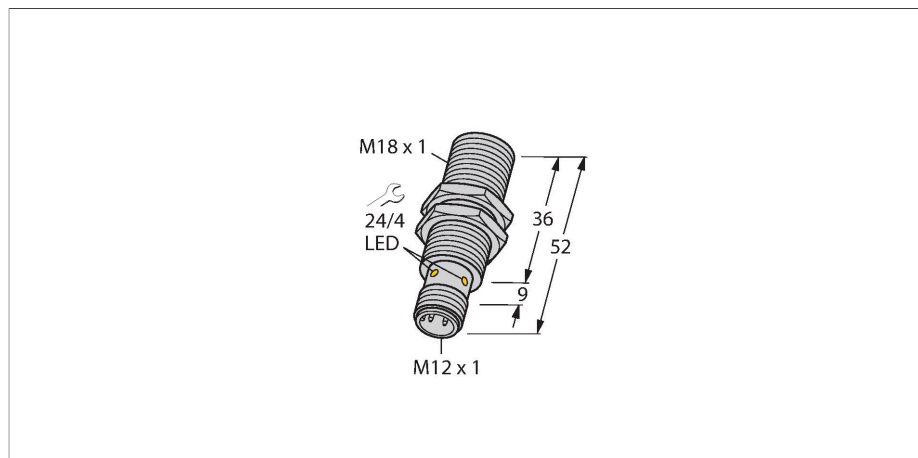


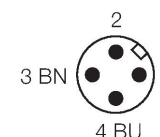
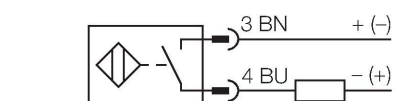
BI7-M18-AD4X-H1141

Индуктивный датчик



Свойства

- Цилиндр с резьбой, M18 x 1
- Хромированная латунь
- 2-проводной DC, 10...65 В DC
- нормально открытый
- разъем M12 x 1



Принцип действия

Индуктивные датчики обнаруживают металлические объекты без контакта и без износа. Для этого используется высокочастотное электромагнитное AC поле взаимодействующее с мишенью. Индуктивные датчики генерируют данное поле с помощью RLC цепи с ферритовой катушкой.

Технические характеристики

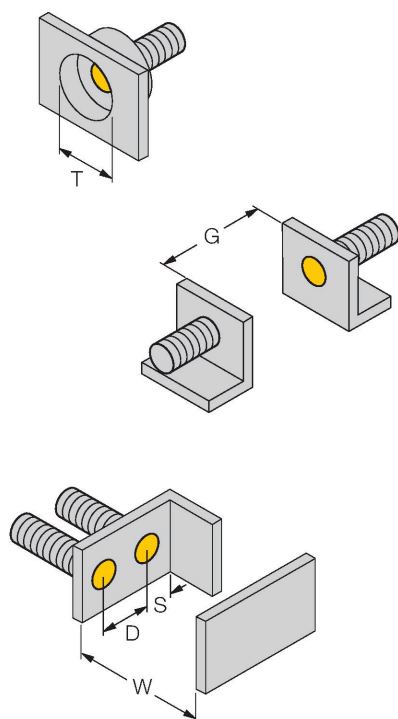
| | |
|---|---|
| Тип | BI7-M18-AD4X-H1141 |
| Идент. № | 4414541 |
| Номинальная дистанция срабатывания | 7 мм |
| Условия монтажа | Заподлицо |
| Безопасное рабочее расстояние | ≤ (0,81 × S _n) мм |
| Корректировочные коэффициенты | St37 = 1; Al = 0.3; нерж. сталь = 0.7; Ms = 0.4 |
| повторяемость (стабильность) позиционирования | ≤ 2 % полн. шкалы |
| Температурный дрейф | ≤ ± 10 % |
| Гистерезис | 1...15 % |
| Температура окружающей среды | -25...+70 °C |
| Рабочее напряжение | 10...65 В = |
| Остаточная пульсация | ≤ 10 % U _{ss} |
| Номинальный рабочий ток (DC) | ≤ 100 мА |
| Остаточный ток | ≤ 0.6 мА |
| Испытательное напряжение изоляции | ≤ 0.5 кВ |
| Защита от короткого замыкания | да / Циклический |
| Падение напряжения при I _o | ≤ 5 В |
| Защита от обрыва / обратной полярности | Полный |
| Выходная функция | 2-проводн., НО контакт, 2-проводн. |
| Минимальный рабочий ток | ≥ 3 мА |
| Частота переключения | 1 кГц |
| Конструкция | Цилиндр с резьбой, M18 × 1 |
| Размеры | 52 мм |
| Материал корпуса | Металл, CuZn, Хромированный |
| Материал активной поверхности | пластмасса, PA12-GF30 |

Технические характеристики

| | |
|--------------------------------------|---|
| Макс. момент затяжки корпусной гайки | 25 Нм |
| Электрическое подключение | Разъем, M12 × 1 |
| Вибростойкость | 55 Гц (1 мм) |
| Ударопрочность | 30 г (11 мс) |
| Степень защиты | IP67 |
| Средняя наработка до отказа | 2283 лет в соответствии с SN 29500- (Изд. 99) 40 °C |
| Индикация состояния переключения | светодиод, желтый |

Указания по монтажу

Инструкция по монтажу/Описание

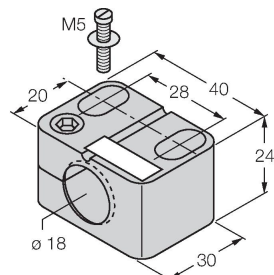


| | |
|----------------------------|---------|
| Расстояние D | 2 x B |
| Расстояние W | 3 x Sn |
| Расстояние T | 3 x B |
| Расстояние S | 1.5 x B |
| Расстояние G | 6 x Sn |
| Диаметр активной области B | Ø 18 мм |

Аксессуары

BST-18B

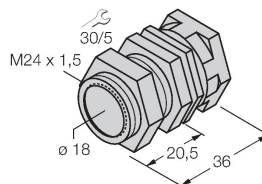
6947214



Монтажный зажим для цилиндрических резьбовых датчиков, с упором; материал: PA6

QM-18

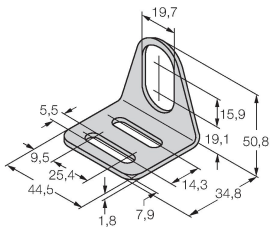
6945102



Зажим-фиксатор для быстрой установки; материал: Хромированная латунь. Наружная резьба M24 × 1,5. Примечание. При использовании кронштейнов для быстрого монтажа дистанция переключения датчиков приближения может меняться.

MW-18

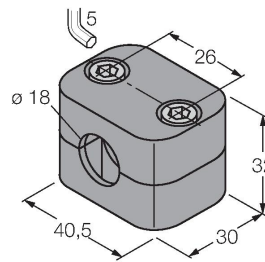
6945004



Монтажный кронштейн для цилиндрических резьбовых датчиков; материал: Нержавеющая сталь A2 1.4301 (AISI 304)

BSS-18

6901320



Монтажный зажим для цилиндрических гладких и резьбовых датчиков; материал: Полипропилен

Аксессуары

Чертеж с размерами

Тип
RKC4T-2/TEL

Идент. №
6625010

Кабельный соединитель, розетка M12, прямая, 3-конт., длина кабеля: 2 м, материал оболочки: ПВХ, черн.; сертификат cULus; возможны другие длины и материалы кабеля см. www.turck.com

