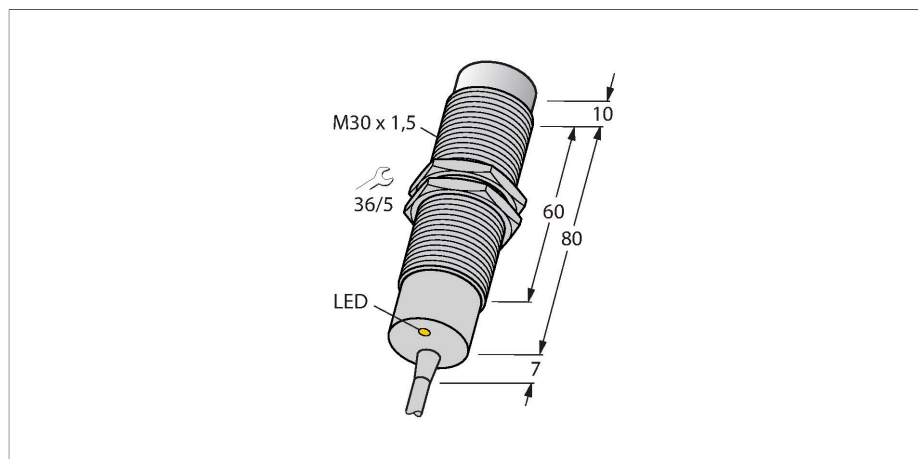


NI15-M30-AZ3X/S120

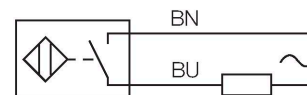
Индуктивный датчик – с расширенным диапазоном температуры



Свойства

- Резьбовой цилиндр M30 × 1,5
- Хромированная латунь
- для температуры до +120°C
- 2-проводной AC, 20...250 В AC
- нормально открытый
- кабельное соединение

Схема подключения

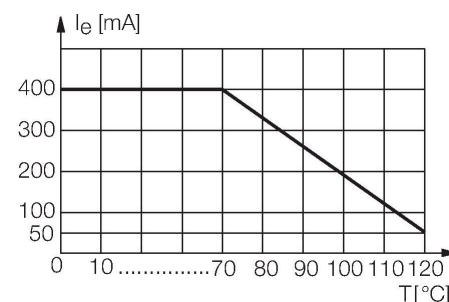


Технические характеристики

Тип	NI15-M30-AZ3X/S120
Идент. №	4316506
Номинальная дистанция срабатывания	15 мм
Условия монтажа	Не заподлицо
Безопасное рабочее расстояние	≤ (0,81 × Sn) мм
Корректировочные коэффициенты	St37 = 1; Al = 0.3; нерж. сталь = 0.7; Ms = 0.4
повторяемость (стабильность) позиционирования	≤ 2 % полн. шкалы
Температурный дрейф	≤ ± 10 % ≤ ± 20 %, ≥ +70 °C
Гистерезис	3...15 %
Температура окружающей среды	-25...+120 °C
Рабочее напряжение	20...250 В AC
Номинальный рабочий ток (AC)	≤ 400 мА
Частота	≥ 50...≤ 60 Гц
Остаточный ток	≤ 1.7 мА
Испытательное напряжение изоляции	≤ 1.5 кВ
Ток пиковой нагрузки	≤ 8 А (≤ 10 мсек макс. 5 Гц)
Падение напряжения при I _o	≤ 6 В
Выходная функция	2-проводн., НО контакт
Минимальный рабочий ток	≥ 3 мА
Частота переключения	0.02 кГц
Конструкция	Цилиндр с резьбой, M30 × 1,5
Размеры	97 мм
Материал корпуса	Металл, CuZn, Хромированный
Материал активной поверхности	пластмасса, PA12-GF30

Принцип действия

Индуктивные датчики разработаны для бесконтактного (без износа) детектирования металлических объектов. Для этого используют высокочастотное электромагнитное AC поле, взаимодействующее с мишенью. В индуктивных датчиках это поле генерируют при помощи LC резонансного контура с катушкой с ферритовым сердечником. Специальные версии индуктивных датчиков могут использоваться при температуре от -60°C до +250°C.



Технические характеристики

Колпачок	пластмасса, PA12-GF30
Макс. момент затяжки корпусной гайки	75 Нм
Электрическое подключение	Кабель
Качество кабеля	Ø 6 мм, SiHSi, Силикон, 2 м
Поперечное сечение проводника	3x0.75 мм ²
Вибростойкость	55 Гц (1 мм)
Ударопрочность	30 г (11 мс)
Степень защиты	IP67
Индикация состояния переключения	светодиод, желтый

Указания по монтажу

Инструкция по монтажу/Описание

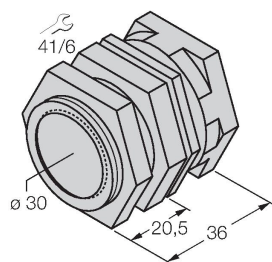


Расстояние D	3 x B
Расстояние W	3 x Sn
Расстояние T	3 x B
Расстояние S	1.5 x B
Расстояние G	6 x Sn
Расстояние N	2 x Sn
Диаметр активной области B	Ø 30 мм

Аксессуары

QM-30

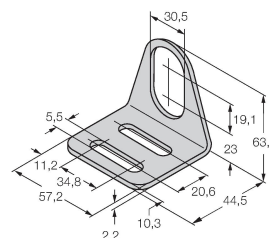
6945103



Зажим-фиксатор для быстрой установки; материал: Хромированная латунь. Наружная резьба M36 × 1,5. Примечание. При использовании кронштейнов для быстрого монтажа дистанция переключения датчиков приближения может меняться.

MW-30

6945005



Монтажный кронштейн для цилиндрических резьбовых датчиков; материал: Нержавеющая сталь A2 1.4301 (AISI 304)