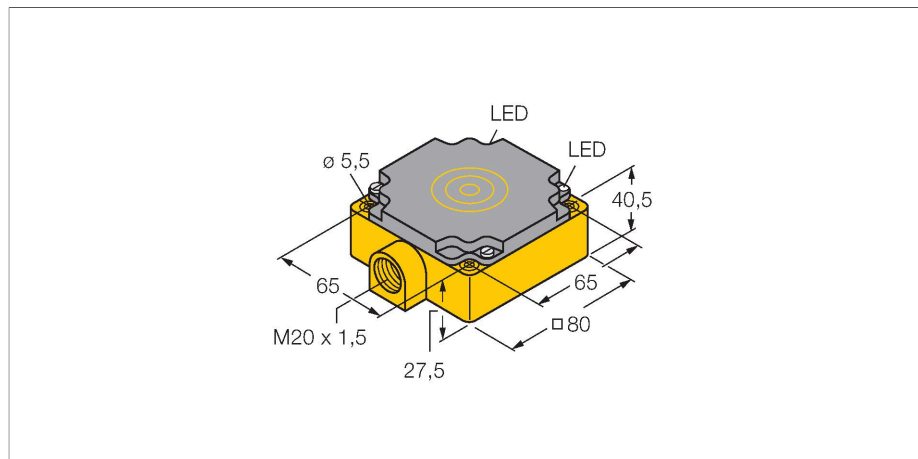


# NI75U-CP80-FDZ30X2

## Индуктивный датчик – с увеличенной дистанцией срабатывания



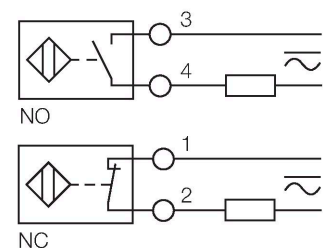
### Свойства

- прямоугольный, высота 410 мм
- пластмасса, PBT-GF30-V0
- Без редуции (factor 1) для всех металлов
- Устойчивость к воздействию магнитных полей
- Большой диапазон
- Расширенный температурный диапазон
- Высокая частота переключения
- 2-проводной AC, 20...250 В AC
- 2-проводной DC, 10...300 В DC
- программируемый выход (н.о./н.з.)
- терминальная коробка

### Технические характеристики

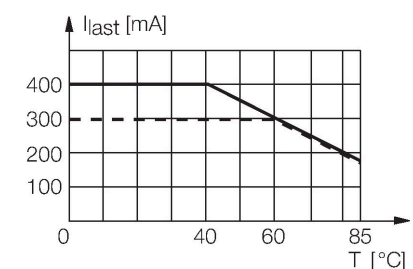
Тип	NI75U-CP80-FDZ30X2
Идент. №	4280900
Номинальная дистанция срабатывания	75 мм
Условия монтажа	Не заподлицо
Безопасное рабочее расстояние	$\leq (0,81 \times S_n)$ мм
повторяемость (стабильность) позиционирования	$\leq 2\%$ полн. шкалы
Температурный дрейф	$\leq \pm 10\%$ $\leq \pm 15\%$ , $\leq -25\text{ °C}$ $\vee$ $\geq +70\text{ °C}$
Гистерезис	3...15 %
Температура окружающей среды	-30...+85 °C
Рабочее напряжение	20...250 В AC
Рабочее напряжение	10...300 В =
Номинальный рабочий ток (AC)	$\leq 400$ мА
Номинальный рабочий ток (DC)	$\leq 300$ мА
Частота	$\geq 50$ ... $\leq 60$ Гц
Остаточный ток	$\leq 1.7$ мА
Испытательное напряжение изоляции	$\leq 1.5$ кВ
Ток пиковой нагрузки	$\leq 3$ А ( $\leq 20$ мсек макс. 5 Гц)
Защита от короткого замыкания	да / Автоблокировка
Падение напряжения при $I_o$	$\leq 6$ В
Защита от обрыва / обратной полярности	да / Полный
Выходная функция	2-проводн., Программируемое подключение
Минимальный рабочий ток	$\geq 3$ мА
Класс защиты	□

### Схема подключения



### Принцип действия

Индуктивные датчики созданы для бесконтактного (без износа) детектирования металлических объектов. Датчики iproх Factor 1 имеют ряд преимуществ благодаря запатентованной конструкции с несколькими катушками и ферритовым сердечником. Они определяют все металлы на одинаковой дистанции срабатывания и невосприимчивы к воздействию магнитных полей.

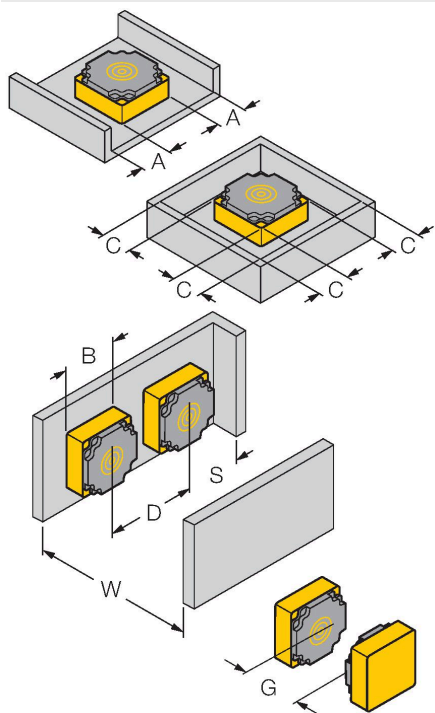


## Технические характеристики

Частота переключения	0.01 кГц
Конструкция	Прямоугольный, CP80
Размеры	80 x 80 x 41 мм
Материал корпуса	Пластмасса, PBT-GF30-V0
Материал активной поверхности	PBT-GF30-V0
Электрическое подключение	Клеммная коробка
Прижимная способность	≤ 2.5 мм <sup>2</sup>
Вибростойкость	55 Гц (1 мм)
Ударопрочность	30 г (11 мс)
Степень защиты	IP67
Средняя наработка до отказа	874 лет в соответствии с SN 29500- (Изд. 99) 40 °C
Индикатор рабочего напряжения	светодиод, зел.
Индикация состояния переключения	светодиод

## Указания по монтажу

### Инструкция по монтажу/Описание



Расстояние D	4 x B
Расстояние W	3 x Sn
Расстояние S	1,5 x B
Расстояние G	6 x Sn
Расстояние A	1 x B
Расстояние C	1 x B
Ширина активной области B	80 мм