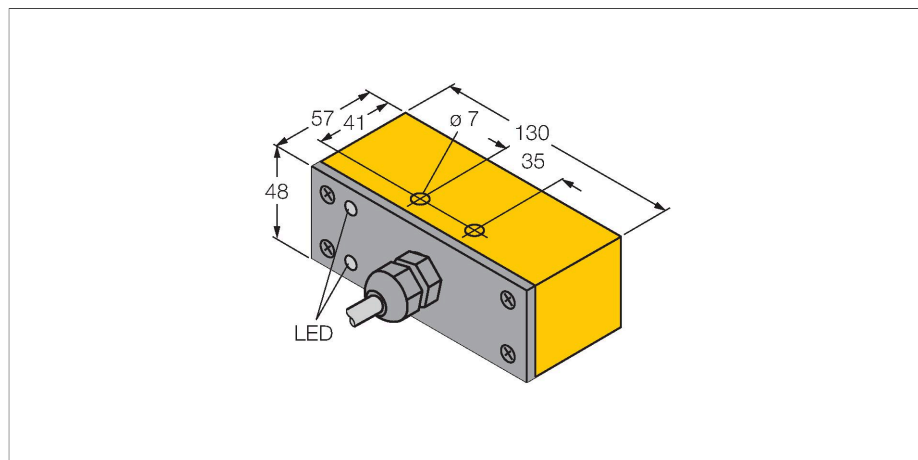


NI30-Q130-ADZ30X2

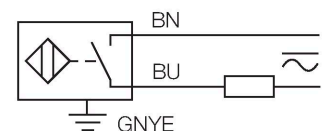
Индуктивный датчик



Свойства

- прямоугольный, высота 48 мм
- фронтальная активная поверхность
- пластмасса, ПБТ
- 2-проводн. AC, 20...250 В AC
- 2-проводн. DC, 10...300 В DC
- нормально открытый
- кабельное соединение

Схема подключения

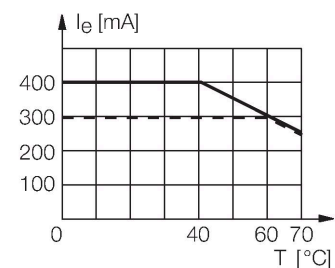


Технические характеристики

Тип	NI30-Q130-ADZ30X2
Идент. №	42095
Номинальная дистанция срабатывания	30 мм
Условия монтажа	Не заподлицо
Безопасное рабочее расстояние	$\leq (0,81 \times S_n)$ мм
Корректировочные коэффициенты	St37 = 1; Al = 0.3; нерж. сталь = 0.7; Ms = 0.4
повторяемость (стабильность) позиционирования	≤ 2 % полн. шкалы
Температурный дрейф	$\leq \pm 10$ %
Гистерезис	3...15 %
Температура окружающей среды	-25...+70 °C
Рабочее напряжение	20...250 В AC
Рабочее напряжение	10...300 В =
Номинальный рабочий ток (AC)	≤ 400 mA
Номинальный рабочий ток (DC)	≤ 300 mA
Частота	$\geq 50... \leq 60$ Гц
Остаточный ток	≤ 1.7 mA
Испытательное напряжение изоляции	≤ 1.5 кВ
Ток пиковой нагрузки	≤ 3 A (≤ 20 мсек макс. 5 Гц)
Защита от короткого замыкания	да / Автоблокировка
Падение напряжения при I_o	≤ 6 В
Защита от обрыва / обратной полярности	да / Полный
Выходная функция	2-проводн., НО контакт
Минимальный рабочий ток	≥ 3 mA
Частота переключения	0.02 кГц

Принцип действия

Индуктивные датчики обнаруживают металлические объекты без контакта и без износа. Для этого используется высокочастотное электромагнитное AC поле взаимодействующее с мишенью. Индуктивные датчики генерируют данное поле с помощью RLC цепи с ферритовой катушкой.

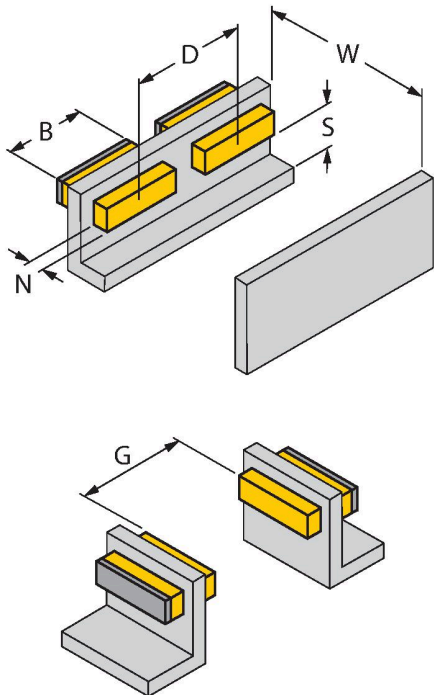


Технические характеристики

Конструкция	Прямоугольный, Q130
Размеры	130 x 57 x 48 мм
Материал корпуса	Пластмасса, PBT
Материал активной поверхности	пластмасса, ПБТ
Электрическое подключение	Кабель
Качество кабеля	Ø 5.2 мм, LiFYU, ПВХ, 2 м
Поперечное сечение проводника	3x0.5 мм ²
Вибростойкость	55 Гц (1 мм)
Ударопрочность	30 г (11 мс)
Степень защиты	IP67
Средняя наработка до отказа	2283 лет в соответствии с SN 29500- (Изд. 99) 40 °C
Индикатор рабочего напряжения	светодиод, зел.
Индикация состояния переключения	светодиод, красный

Указания по монтажу

Инструкция по монтажу/Описание



Расстояние D	180 мм
--------------	--------

Расстояние W	3 x Sn
--------------	--------

Расстояние S	1,5 × B
--------------	---------

Расстояние G	6 x Sn
--------------	--------

Расстояние N	2 x Sn
--------------	--------

Ширина активной области B	130 мм
---------------------------	--------

Датчик может быть монтироваться заподлицо на металл, на обе длинные стороны.