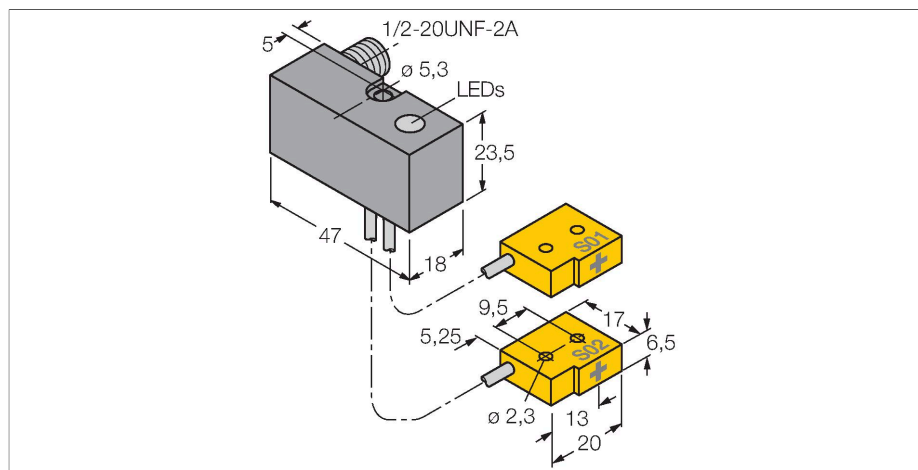


NI2-Q6.5-ADZ32-0.16-FSB5.4X4/S304

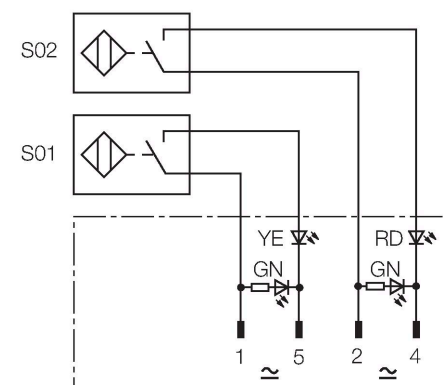
индуктивный датчик – Комплект мониторинга для сварочных клещей



Свойства

- прямоугольный, высота 23.5 мм
- пластмасса, PBT-GF30-V0
- Устойчивость к магнитным полям (зона сварки), поле постоянного и переменного тока до 100 мТ
- 4-проводн. AC, 20...250 В AC
- 4-проводн. DC, 10...300 В DC
- 2 x нормально открытый
- разъем, 1/2"

Схема подключения



Принцип действия

TURCK предлагает специальный набор для сварочных клещей, состоящий из двух миниатюрных датчиков, как наиболее подходящее решение для распознавания положения "открыто/закрыто". Ассортимент данной линии продукции гарантирует почти неограниченные возможности комбинаций, включая 4 различных силовых блока и более 40 видов различных модульных датчиков.

Технические характеристики

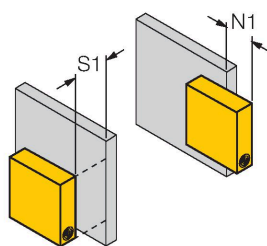
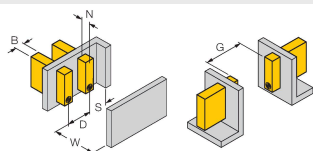
Тип	NI2-Q6.5-ADZ32-0.16-FSB5.4X4/S304
Идент. №	4200203
Special version	S304 соответствует: 2x Ni./Bi.-...-AP(N)6/S34. для Device Net. Различная длина разъема FS4.4/FS4.4K или FSF5.5/FSF5.5K (с PE-соединением) или FS4.4X3. пример.: Ni2-Q6.5-AP6-0.10-FSF4.4X3/S304
Номинальная дистанция срабатывания	2 мм
Условия монтажа	Не заподлицо
Безопасное рабочее расстояние	$\leq (0,81 \times S_n)$ мм
Корректировочные коэффициенты	Ст3 = 1; Al = 0.7; нерж.сталь = 0.75; латунь = 0.45
повторяемость (стабильность) позиционирования	≤ 2 % полн. шкалы
Температурный дрейф	$\leq \pm 10$ %
Гистерезис	3...15 %
Температура окружающей среды	-25...+70 °C
Рабочее напряжение	20...250 В AC
Рабочее напряжение	10...300 В =
Номинальный рабочий ток (AC)	≤ 100 mA
Номинальный рабочий ток (DC)	≤ 100 mA
Частота	≥ 50 ... ≤ 60 Гц
Остаточный ток	≤ 1.7 mA
Испытательное напряжение изоляции	≤ 1.5 кВ
Ток пиковой нагрузки	≤ 1 A (≤ 10 мсек макс. 5 Гц)
Защита от короткого замыкания	да / Автоблокировка
Падение напряжения при I_0	≤ 6 В

Технические характеристики

Защита от обрыва / обратной полярности	да / Полный
Выходная функция	4-проводн., 2 НО контакта
Минимальный рабочий ток	≥ 3 мА
Частота переключения	0.02 кГц
Конструкция	Комплект мониторинга для разветвителей, Q6,5
Размеры	47 x 18 x 23.5 мм
Материал корпуса	Металл, PBT-GF20-V0
Материал активной поверхности	пластмасса, PP GR-20
Электрическое подключение	Разъем, 1/2 дюйма
Качество кабеля	Ø 2 мм, Серый, Lif9Y-11Y, ПУР, 0.16 м
Поперечное сечение проводника	3x0.08 мм ²
Многожильный провод	40x0.05 мм ²
Вибростойкость	55 Гц (1 мм)
Ударопрочность	30 г (11 мс)
Степень защиты	IP67
Средняя наработка до отказа	2283 лет в соответствии с SN 29500- (Изд. 99) 40 °C
Индикатор рабочего напряжения	2 × светодиода, зел.
Индикация состояния переключения	2 x светодиод, желтый / красный

Указания по монтажу

Инструкция по монтажу/Описание



Расстояние D	3 x B
Расстояние W	3 x Sn
Расстояние S	1,5 x B
Расстояние G	6 x Sn
Расстояние N	2 x Sn
Ширина активной области B	6.5 мм

тип кабеля 451

- высоко гибкий с кабельной оболочкой TPUS
отслеживание маршрутов
безгалогенный