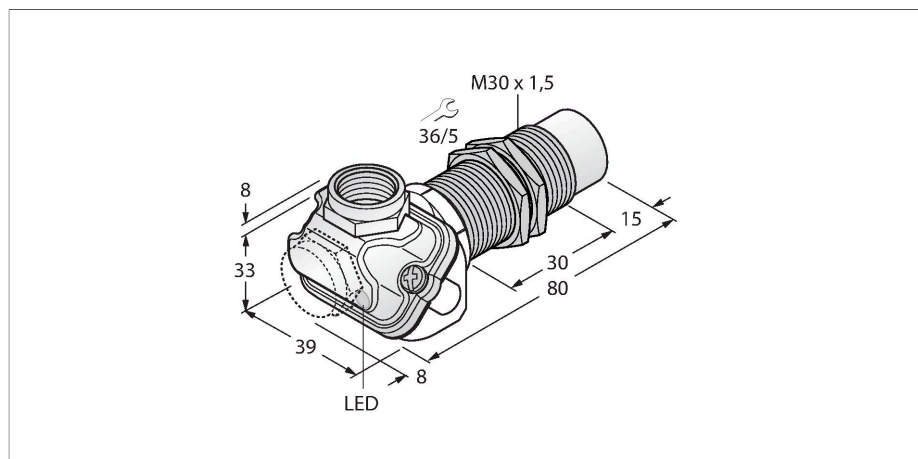


NI15-EM30WDTC-Y1X

Индуктивный датчик – с расширенным диапазоном температуры



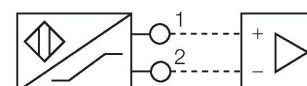
Свойства

- цилиндр с резьбой, M30 x 1,5
- нержавеющая сталь, 1.4404
- Для температур -40 °C...+100 °C
- Высокая степень защиты IP69K, для тяжелых внешних условий
- Специальное двойное манжетное уплотнение
- Защита от воздействия основных кислотных и щелочных моющих средств
- Для применения в пищевой промышленности
- 2-проводн. DC, ном. 8.2 В DC
- выход соотв. DIN EN 60947-5-6 (NAMUR)
- терминальная коробка
- ATEX категория II 1 G, Ex зона 0 при температуре до +80 °C
- ATEX категория II 2 G, Ex зона 1
- ATEX категория II 1 D, Ex зона 20 для температур от -25 °C до +70 °C
- SIL2 (Режим низких требований) по IEC 61508, PL с по ISO 13849-1 в HFT0
- SIL3 (Режим всех требований) по IEC 61508, PL e по ISO 13849-1 с дублированием HTF1

Технические характеристики

Тип	NI15-EM30WDTC-Y1X
Идент. №	4012161
Номинальная дистанция срабатывания	15 мм
Условия монтажа	Не заподлицо
Безопасное рабочее расстояние	≤ (0,81 × Sn) мм
Корректировочные коэффициенты	St37 = 1; Al = 0.3; нерж. сталь = 0.7; Ms = 0.4
повторяемость (стабильность) позиционирования	≤ 2 % полн. шкалы
Температурный дрейф	≤ ± 10 % ≤ ± 20 %, ≤ -25 °C, ≥ +70 °C
Гистерезис	1...10 %
Температура окружающей среды	-40...+100 °C
Выходная функция	Для взрывоопасных зон см. указания по применению
Частота переключения	2-проводн., NAMUR
Напряжение	0.2 кГц
Потребляемый ток в неактивном режиме	ном. 8.2 В =
Потребляемый ток возбуждения	≥ 2.1 мА
Допущен в соответствии с	≤ 1.2 мА
Внутренняя емкость (C _i)/индуктивность (L _i)	КЕМА 02 ATEX 1090X
Маркировка устройства	150 нФ / 150 мкГн
Предупреждение	⊕ II 1 G Ex ia IIC T6 Ga/II 1 D Ex ia III C T115 °C Da (макс. U _i = 20 В, I _i = 20 мА, P _i = 200 мВт)
	Избегайте статического заряда

Схема подключения



Принцип действия

Индуктивные датчики разработаны для бесконтактного (без износа) детектирования металлических объектов. Для этого используют высокочастотное электромагнитное AC поле, взаимодействующее с мишенью. В индуктивных датчиках это поле генерируют при помощи LC резонансного контура с катушкой с ферритовым сердечником. Специальные версии индуктивных датчиков могут использоваться при температуре от -60 °C до +250 °C.

Технические характеристики

Конструкция	Цилиндр с резьбой, M30 × 1,5
Размеры	80 мм
Материал корпуса	Нержавеющая сталь, 1.4404 (AISI 316L)
Материал покрытия клеммной коробки	пластмасса, Ultem
Материал корпуса клеммной коробки	пластмасса, LCP-GF30
Материал активной поверхности	пластмасса, LCP
Допустимое давление на фронтальную поверхность	≤ 10 бар
Макс. момент затяжки корпусной гайки	75 Нм
Электрическое подключение	Клеммная коробка, Съемные пружинные клеммы
	подходит для кабельных вводов M16 x 1.5
Прижимная способность	≤ 1.5 мм ²
Вибростойкость	55 Гц (1 мм)
Ударопрочность	30 г (11 мс)
Степень защиты	IP68 / IP69K
Средняя наработка до отказа	6198 лет в соответствии с SN 29500- (Изд. 99) 40 °C
Индикация состояния переключения	светодиод, желтый

Указания по монтажу

Инструкция по монтажу/Описание

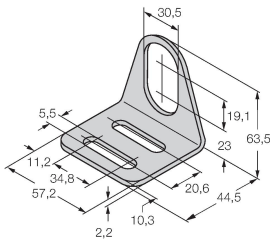


Расстояние D	3 x B
Расстояние W	3 x Sn
Расстояние T	3 x B
Расстояние S	1.5 x B
Расстояние G	6 x Sn
Расстояние N	2 x Sn
Диаметр активной области B	Ø 30 мм

Аксессуары

MW-30

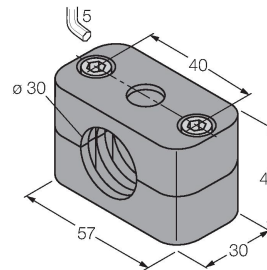
6945005



Монтажный кронштейн для цилиндрических резьбовых датчиков; материал: Нержавеющая сталь A2 1.4301 (AISI 304)

BSS-30

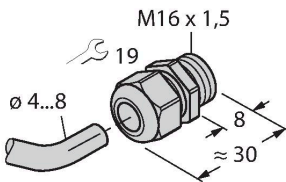
6901319



Монтажный зажим для цилиндрических гладких и резьбовых датчиков; материал: Полипропилен

Аксессуары

Чертеж с размерами	Тип	Идент. №	
	M16X1.5 PVDF CABLE GLAND	1634759	Кабельный ввод M16 × 1,5; материал: PVDF; с уплотнительным кольцом из витона; IP69K



#####

Использование по назначению	Это устройство соответствует директиве 2014/34/ЕС и пригодно для использования во взрывоопасных областях согласно EN 60079-0:2012 + A11 и EN 60079-11:2012. Кроме того, пригоден для использования в системе обеспечения безопасности, в т.ч. SIL2 в соответствии с IEC 61508. Для видов производств, подлежащих регламентированию национальными предписаниями и директивами, необходимо придерживаться этих предписаний.
Для использования во взрывоопасных зонах в соответствии с классификацией	II 1 G и II 1 D (Группа II, категория 1 G, электрическое оборудование для газовой атмосферы и категории 1 D, электрическое оборудование для условий высокой запыленности).
Маркировка (см. на приборе или в технической документации)	⊕ II 1 G и Ex ia IIC T6 Ga по EN60079-0 и -26 и ⊕ II 1 D Ex ia IIIC T115°C Da по EN60079-0
Допустимая локальная температура окружающей среды	ATEX категория II 2 G электрическое оборудование -40...+100 °С, категория II 1 G -40...+80 °С и категория II 1 D -25...+70 °С. Соответствующие температурные классы в сертификате ATEX. Устройство содержит специальные типы /S97 и /S100.
Установка / Ввод в эксплуатацию	<p>Этот прибор должен устанавливаться, подсоединяться и эксплуатироваться подготовленным и квалифицированным персоналом. Квалифицированный персонал должен обладать знаниями в области классов защиты, директивных документов, касающихся эксплуатации электрического оборудования во взрывоопасных зонах. Проверьте, соответствует ли классификация и маркировка прибора реальным условиям применения.</p> <p>Этот прибор должен подсоединяться исключительно к цепям класса Ex i в соответствии с EN 60079-0 и EN 60079-11. Необходимо соблюдать максимально допустимые значения электрических параметров. После присоединения к другим цепям датчик не должен использоваться во взрывоопасных условиях Ex i. Если прибор подсоединялся к электрическому оборудованию, необходима последующая проверка его искробезопасности в соответствии с требованиями EN60079-14. Внимание! При использовании в системах безопасности необходимо соблюдать все содержание руководства по безопасности.</p>
Инструкции по установке и монтажу	Избегайте статического заряда на поверхности пластмассовых приборов и кабелей. Очистка поверхности допускается только с помощью слегка влажной ткани. Не производите монтаж прибора в потоке пыли и не допускайте покрытия прибора пылью. Прибор и подключающие кабели должны быть защищены от возможных механических повреждений. Необходимо также экранирование прибора от сильных электро-магнитных полей. Данные по конфигурации пинов и электрическая спецификация указаны на маркировке и в техническом описании. Для того, чтобы избежать загрязнения устройства, удаляйте имеющиеся заглушки кабельных вводов только непосредственно перед включением прибора и монтажом розетки.
Специальные условия для обеспечения безопасной работы	избегает атмосферных зарядов
Ремонт и техническое обслуживание	Прибор не ремонтпригоден. Любой ремонт или изменения в конструкции прибора, произведенные не производителем, влекут за собой аннулирование допуска прибора к эксплуатации. Важнейшие данные из сертификата прибора приводятся.