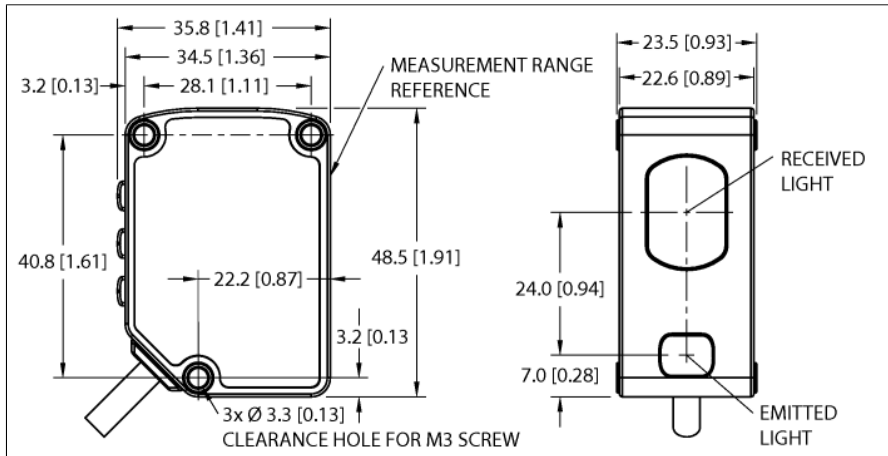


Фотоэлектрический датчик

Лазерный датчик, диффузионный (триангуляция)

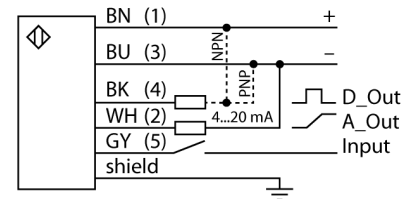
LM80KIQP



- Корпус из нерж. стали
- Степень защиты: IP67
- Подключение через кабель 300 мм с разъемом M12 × 1, 5-конт.
- Класс лазера 2
- Видимый красный, 655 нм
- Точность аналогового выхода: 0,002 мм
- Точность IO-Link: 0,175 мм
- Диапазон: 40...80 мм
- Рабочее напряжение: 10...30 В постоянного тока
- Коммутационный выход push/pull или IO-Link
- Аналоговый выход 4...20 мА

Тип	LM80KIQP
Идент. №	3807393
Функция	Laser-Reflexionslichttaster (Triangulation)
Тип источника света	красн.
Длина волны	655 нм
Класс лазера	▲ 2
Оптическое разрешение	0.002 мм
Повторяемость	0.001 мм
Диапазон	40...80 мм
Температура окружающей среды	-10...+55 °C
Рабочее напряжение	10...30 В =
Ток холостого хода I ₀	≤ 62 мА
Защита от короткого замыкания	да
Защита от обратной полярности	да
Протокол передачи данных	IO-Link
Выходная функция	НО контакт, PNP/NPN, аналоговый выход
Выход 2	аналоговый, ток
Токовый выход	4...20 мА
Задержка готовности	≤ 2 мс
Время отклика типовое	< 0.5 мс
Сертификаты	CE, cULus
Спецификация IO-Link	V 1.1
IO-Link Порт	Class A
Режим коммуникации	COM 2 (38.4 kBaud)
Ширина обрабатываемых данных	40 бит
Информация об измеренном значении	19 бит
Информация о точке переключения	1 бит
Status bit information	1 бит
Тип фрейма	Type_2_2
Минимальное время цикла	3.6 мс
контакт 4	DI
контакт 2	Аналоговый
Максимальная длина кабеля	20 м
Поддержка профиля	Smart Sensor Profil
Включено в SIDI GSDML	да

Схема подключения



Принцип действия

Лазерный триангуляционный датчик LM выполняет очень точные измерения на коротких расстояниях. Он оснащен коммутационным выходом, а также аналоговым выходом. Поддерживает линию связи IO-Link. Помимо индикаторов на корпусе, опциональный дисплей RSD и инструмент настройки позволяют просматривать текущий измеренный диапазон или значение выходного аналогового сигнала на ЖК-экране. Уже доступны версии с выходом по току. Датчик подключен кабелем к штекерному разъему M12. Этот мощный датчик заключен в компактный корпус из нержавеющей стали с классом защиты IP67.

Конструкция	Прямоугольный, LM
Размеры	35.8 x 23.5 x 48.5 мм
Материал корпуса	Нержавеющая сталь, 1.4404 (AISI 316L), Серый акрил, Пластмасса
Линза	
Электрическое подключение	Кабель с разъемом, M12 × 1, ПВХ
Длина кабеля	0.3 м
Количество проводников	5
Степень защиты	IP67

Фотоэлектрический датчик Лазерный датчик, диффузионный (триангуляция) LM80KIQP

Специальные характеристики

Индикатор рабочего напряжения
Индикация состояния переключения

Устойчив к химикатам

светодиод, зел.
светодиод, желтый

Фотоэлектрический датчик
Лазерный датчик, диффузионный (триангуляция)
LM80KIQP

Аксессуары

Наименование	Идент. №		Чертеж с размерами
SMBLML1	3805826	Монтажный кронштейн для датчиков приближения LM, прямоугольный, нержавеющая сталь, размеры: 37 × 44 × 20 мм	

Функциональная арматура

Наименование	Идент. №		Чертеж с размерами
RSD1QP	3804095	Дополнительный дисплей и регулировочный инструмент для отображения измеренных значений и параметризации датчиков LM, LE и LTF, 2-строчный 8-сегментный дисплей, монтаж на DIN-рейку, подключение через 2 кабеля со штекерным разъемом M12 × 1, 5-конт., и гнездовым M12 × 1, 5-конт., запоминает до шести конфигураций настроек	