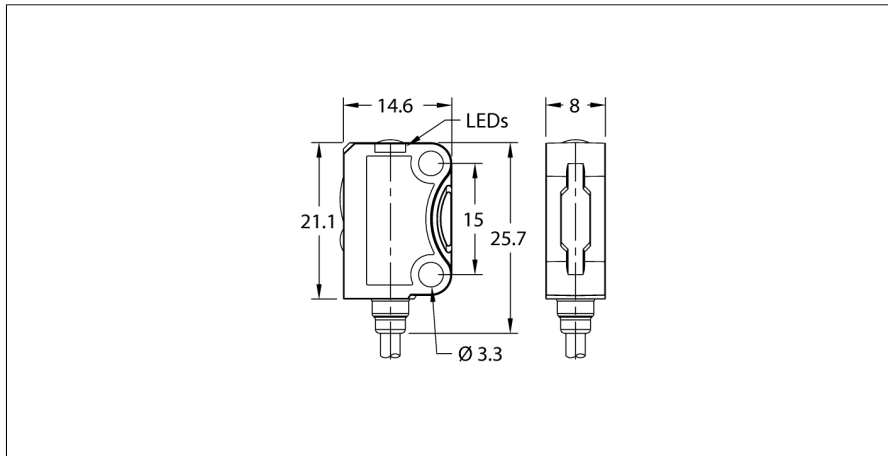
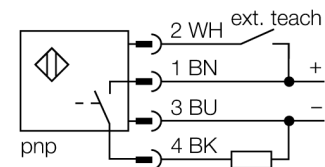


## Фотоэлектрический датчик Диффузионный датчик с фиксированным подавлением фона VS8APFF50



- Соединение через кабель длиной 2 м, ПУР
- Сертификация ECOLAB
- Светодиодный излучатель, красный
- Рабочее напряжение: 10...30 В =
- Вход обучения
- Коммутационный выход PNP, НО контакт, переключаемый

### Схема подключения



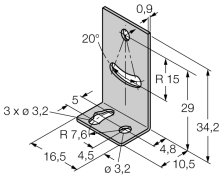
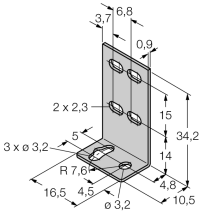
### Принцип действия

Эти миниатюрные фотоэлектрические датчики к жестким корпусам идеально подходят для определения мелких деталей в сложных условиях окружающей среды. Яркие, четкие световые точки помогают определять даже очень маленькие объекты. Кроме лазерных моделей, также доступны устройства с синим светодиодным излучателем. 4-контактные устройства имеют обучаемый ввод, который, как и кнопки на этих устройствах, можно использовать для конфигурации датчика. Эта функция позволяет регулировать очку переключения или инвертировать поведение вывода. Сертификат ECOLAB для устройств с кабельным соединением имеют все продукты этого ассортимента. Он разрешает использование в стерильных цехах и на пищевом производстве.

<b>Тип</b>	VS8APFF50
Идент. №	3803478
<b>Функция</b>	диффузионный датчик с фиксированным подавлением фона
Тип источника света	красн.
Длина волны	650 нм
Диапазон	2...50 мм
Температура окружающей среды	-20...+60 °C
<b>Рабочее напряжение</b>	10...30 В =
Остаточная пульсация	< 10 % U <sub>n</sub>
Номинальный рабочий ток (DC)	≤ 20 мА
Защита от короткого замыкания	да/ Циклический
Защита от обратной полярности	да
Выходная функция	НО контакт, PNP
Частота переключения	1 кГц
Задержка готовности	≤ 300 мс
Задержка готовности	≤ 300 мс
Время отклика типовое	< 0.5 мс
<b>Сертификаты</b>	CE, cULus
<b>Конструкция</b>	Прямоугольный, VS8
Размеры	14.6 x 8 x 25.7 мм
Диаметр корпуса	Ø 0 мм
Материал корпуса	Пластмасса, Черный
Линза	пластмасса, PMMA
Электрическое подключение	Кабель, ПВХ
Длина кабеля	2 м
Количество проводников	4
Степень защиты	IP67
<b>Индикатор рабочего напряжения</b>	светодиод, зел.
Индикация состояния переключения	светодиод, желтый
Индикация коэффициента усиления	светодиод

**Фотоэлектрический датчик  
Диффузионный датчик с фиксированным подавлением фона  
VS8APFF50**

**Аксессуары**

Наименование	Идент. №		Чертеж с размерами
SMBQ12A	3074341	Монтажный зажим; материал VA 1.4401, для фотоэлектрических датчиков, серии Q12	 
SMBQ12T	3073722	Монтажный зажим; материал VA 1.4401, для фотоэлектрических датчиков, серии Q12	
SMBVS8RA	3803492	Монтажный кронштейн, для датчиков серии VS8, угловой, нержавеющая сталь	
SMBVS8DT	3803493	Монтажный зажим, пластмассовый, черный, для датчиков серии VS8	