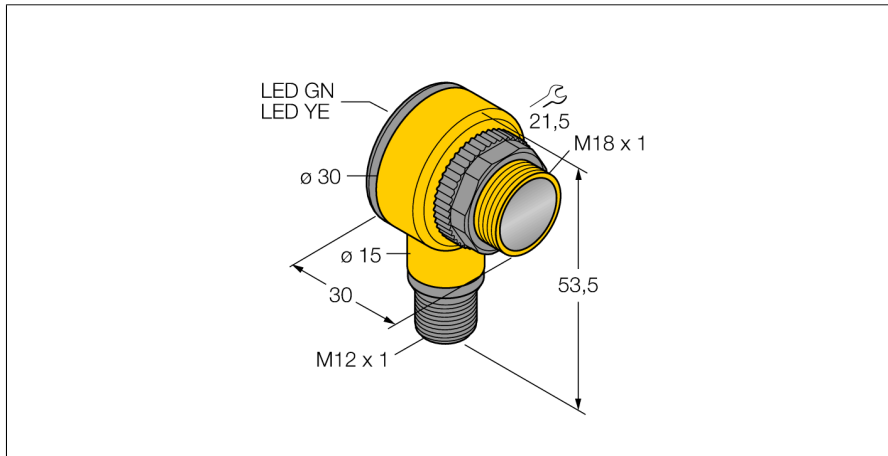
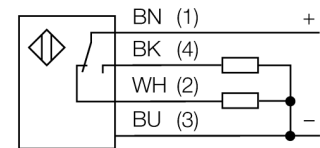


Фотоэлектрический датчик диффузионный датчик с фиксированным подавлением фона T18-2VPFF75-Q8



- Штекерный разъем M12 × 1, 4-контактн.
- Степени защиты IP67/IP69K
- Температура окружающей среды: -40 °C...+70 °C
- Рабочее напряжение: 10...30 В =
- Переключающий выход PNP, режимы: на свет, на темноту

Схема подключения



Принцип действия

Излучатель и приемник встроены в один корпус. Отражение света от мишени детектируется и переключает датчик. Т.о. диапазон чувствительности датчиков сильно зависит от отражательной способности мишени.

Коэффициент усиления

Зависимость коэффициента усиления от расстояния

Тип	T18-2VPFF75-Q8
Идент. №	3802664
Функция	диффузионный датчик с фиксированным подавлением фона
Тип источника света	ИК
Длина волны	880 нм
Температура окружающей среды	-40...+70 °C
Рабочее напряжение	10...30 В =
Ток холостого хода I ₀	≤ 25 мА
Защита от короткого замыкания	да/ Циклический
Защита от обратной полярности	да
Выходная функция	Дополнительный контакт, PNP
Задержка готовности	≤ 100 мс
Время отклика типовое	< 1.5 мс
Approvals	CE, UL, CSA
Конструкция	Прямоугольный с резьбой, T18
Размеры	30 x 30 x 54 мм
Материал корпуса	Пластмасса, Термопластичный материал
Линза	пластмасса, Асгу!
Электрическое подключение	Разъем, M12 × 1
Степень защиты	IP67 / IP69K
Средняя наработка до отказа	448лет в соответствии с SN 29500-(Изд. 99) 40 °C
Специальные характеристики	Устойчив к химикатам Герметизированный Для промывки под давлением Устойчив к химикатам
Индикатор рабочего напряжения	светодиод, зел.
Индикация состояния переключения	светодиод, желтый
Индикация ошибки	светодиод, зел., блики
Авария	светодиод желтый блики

**Фотоэлектрический датчик
диффузионный датчик с фиксированным подавлением фона
T18-2VPFF75-Q8**

Аксессуары

Наименование	Идент. №		Чертеж с размерами
SMB1815SF	3053279	Монтажный зажим, ПБТ черн., для PICO-GUARD	
SMB18A	3033200	Кронштейн, прямоугольный, нерж. сталь, для датчиков с резьбой 18 мм	
SMB18FM	3079421	монтажный зажим, черный, M22 x1.5 мм, внешняя резьба, внутренняя резьба M18 x 1, для датчиков с резьбой M18	
SMBAMS18P	3073134	Монтажный кронштейн, нерж. сталь, для датчиков с резьбой 18 мм	